



Расчет:

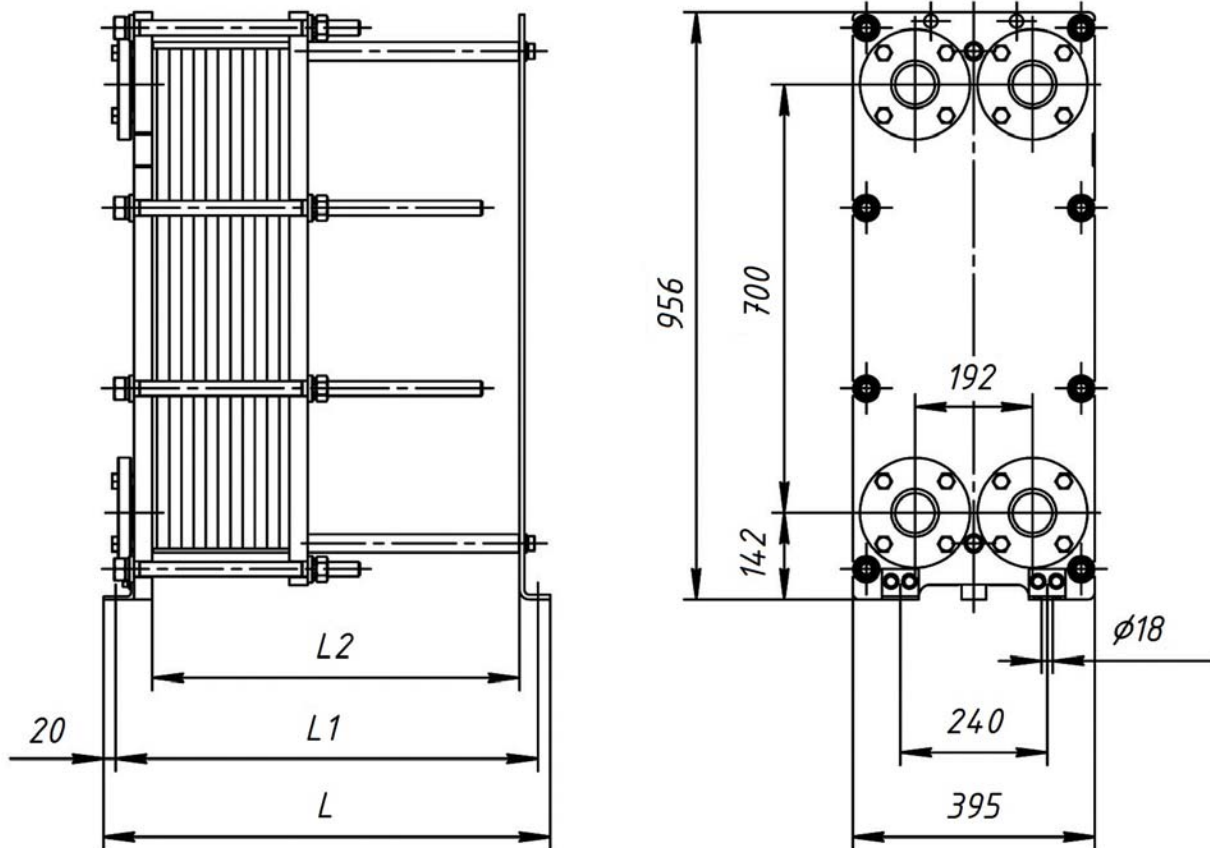
Объект:

Заказчик:

Назначение: Общепромышленное

Дата: 07.04.2023

SN19



Номер рамы	Количество пластин	Размеры в миллиметрах			Высота (Н)
		L	L1	L2	
1	11-35	530	490	400	956
2	36-55	630	590	500	956
3	56-75	730	690	600	956
4	76-105	880	840	750	956
5	106-155	1130	1090	1000	956