



Расчет:

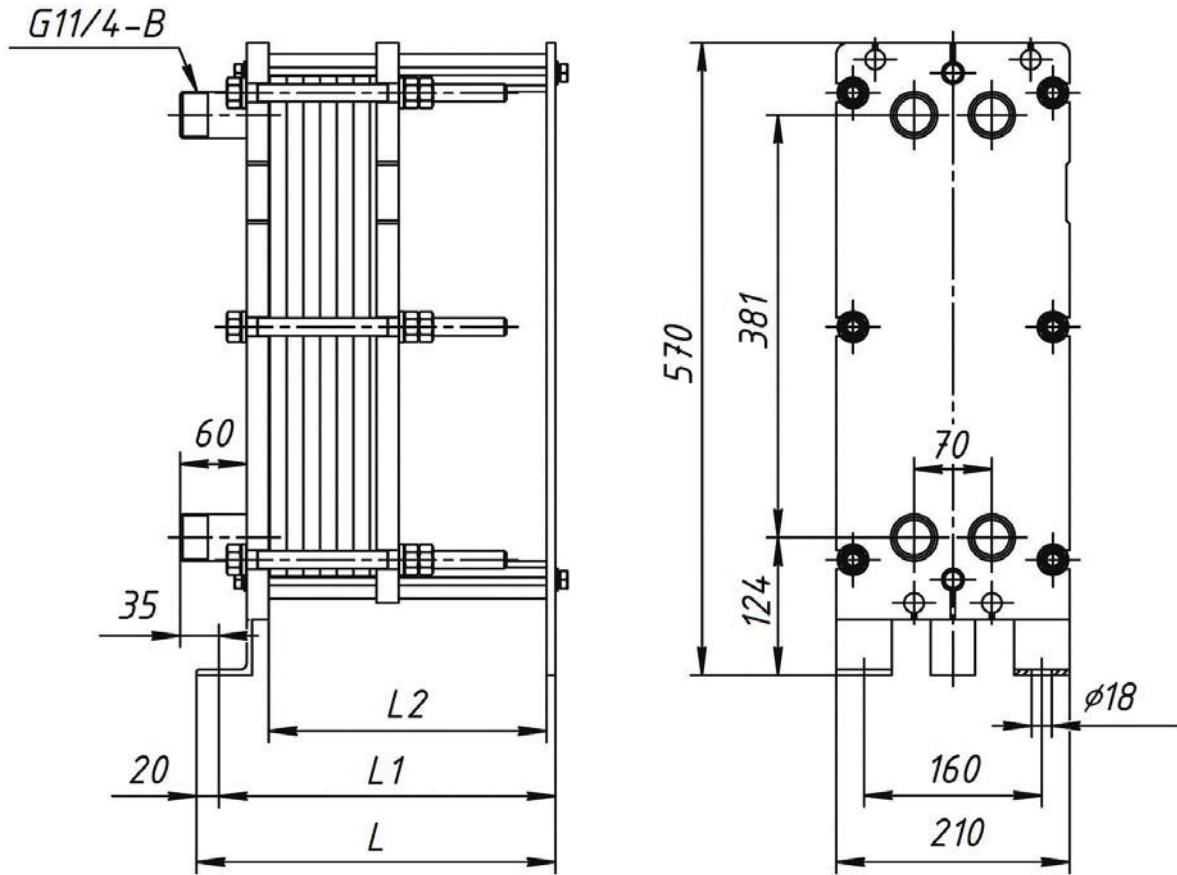
Объект:

Заказчик:

Назначение: Общепромышленное

Дата:

SN04



Номер рамы	Количество пластин	Размеры в миллиметрах			Высота (H)
		L	L1	L2	
1	11-34	323	303	250	570
2	35-52	403	383	330	570
3	53-90	573	553	500	570