



"Термосистемы"

Расчет:

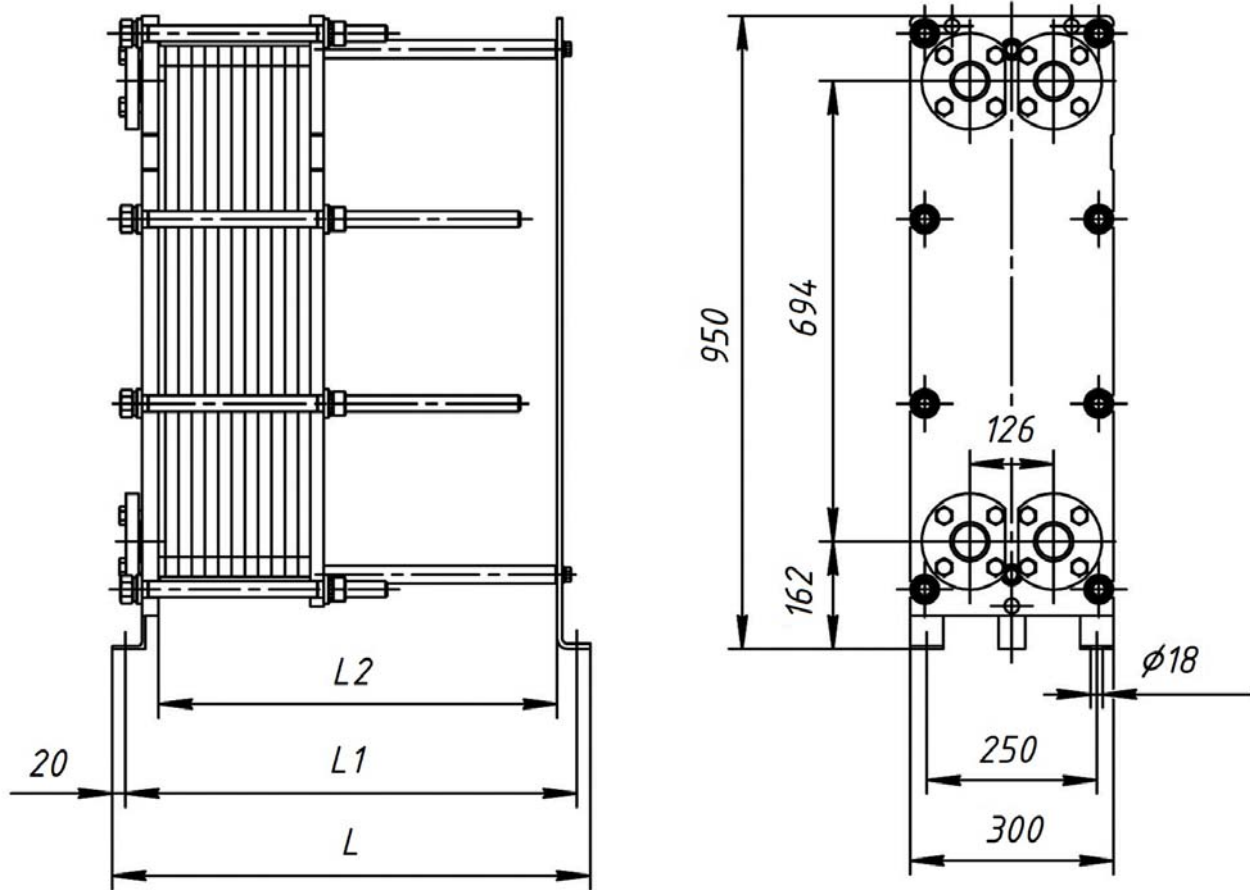
Объект:

Назначение: Общепромышленное

Заказчик:

Дата: 24.03.2023

Тип	SN14-53	
	Горячая сторона	Холодная сторона
Среда	Вода	Вода
Массовый расход, т/ч	20.61	11.24
Температура на входе, С	70.0	5.0
Температура на выходе, С	40.0	60.0
Потери давления, м.в.с.	2.72	0.91
Скорость каналы/порты, м/с	0.94 / 1.99	0.47 / 1.07
Тепловая нагрузка, ккал/ч	617480	
Козф-т теплопередачи, ккал/ч*м2*К	4045	
Запас,% / Фактор загр.,м2К/МВт	11 / 24.1	
Поверхность теплообмена, м2	7.65	
Кол-во пластин / компоновка пластин	53-ТКТЛ77	
Компоновка каналов	1 x 26 + 0 x 0	1 x 26 + 0 x 0
Толщина, материал пластин	0,5 мм AISI316	
Материал прокладок	EPDM	
Расчетное/пробное давление,кг/см2	16/23	
Расчетная температура, С	150	
Масса нетто, кг *	185	
Объем, л	9,1	9,1
Патрубки	Фланцы Ду 50	



Номер рамы	Количество пластин	Размеры в миллиметрах			Высота (H)
		L	L1	L2	
1	5-39	520	480	400	950
2	40-75	720	680	600	950
3	76-111	920	880	800	950