



Расчет:

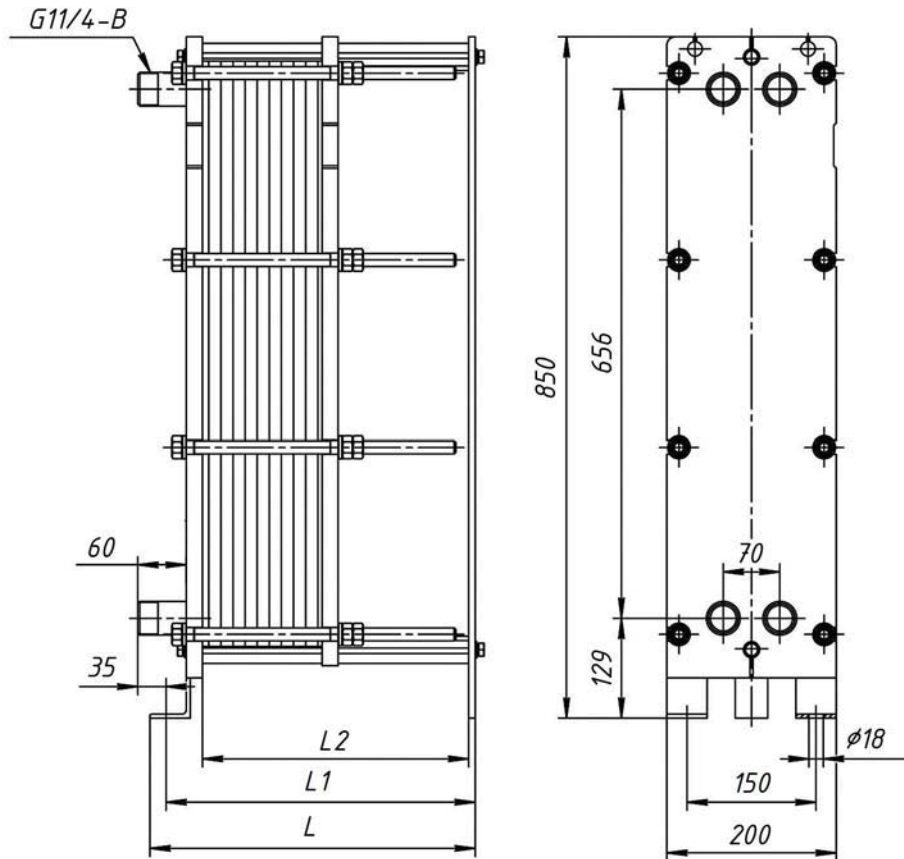
Объект:

Заказчик:

Назначение: Общепромышленное

Дата: 23.04.2021

SN08



Номер рамы	Количество пластин	Размеры в миллиметрах			Высота (H)
		L	L1	L2	
1	5-34	323	303	250	850
2	35-52	403	383	330	850
3	53-90	573	553	550	850