



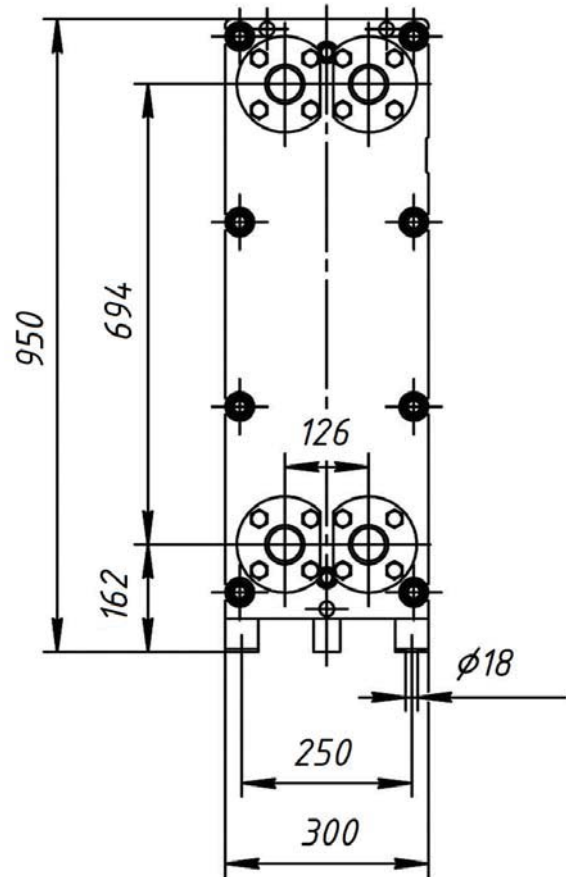
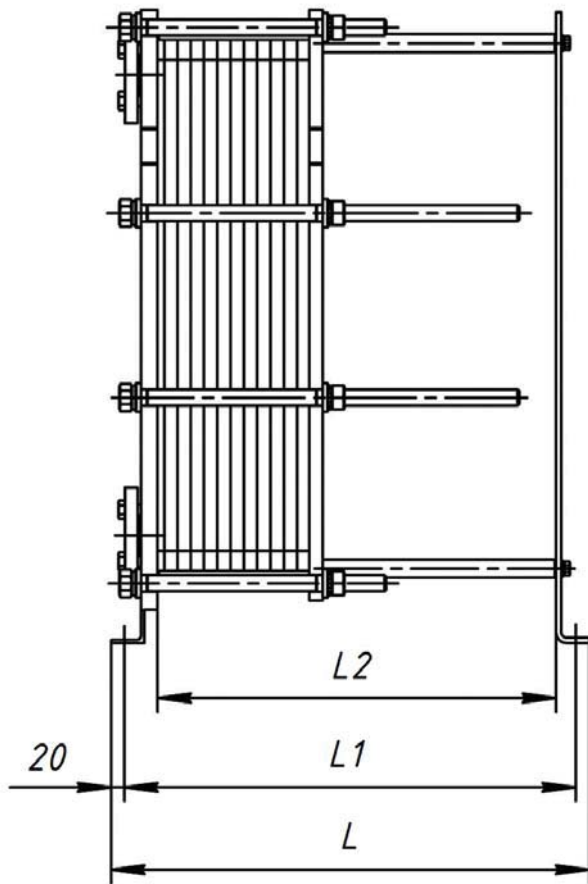
Расчет:

Объект:

Заказчик:

Назначение:   Общепромышленное

**SN14**



Номер рамы	Количество пластин	Размеры в миллиметрах			Высота (H)
		L	L1	L2	
1	5-39	520	480	400	950
2	40-75	720	680	600	950
3	76-111	920	880	800	950