

Производственное научное предприятие
по разработке и производству промышленных приборов
ООО "ПНП СИГНУР"

ОКП 42 13613458

Группа П15

УТВЕРЖДАЮ
Руководитель
ГЦИ СИ ФГУП "ВНИИМС"

УТВЕРЖДАЮ
Директор
ООО "ПНП СИГНУР"

В.Н. Яншин
Раздел 25 «Поверка»
" ____ " _____ 2012 г.

М.Н.Шафрановский
" ____ " _____ 2012 г.

**РАСХОДОМЕР УЛЬТРАЗВУКОВОЙ
С НАКЛАДНЫМИ ИЗЛУЧАТЕЛЯМИ
АКРОН-02**

Руководство по эксплуатации

АЦПР.407154.014 РЭ

ЧАСТЬ 1

АКРОН-02-1

двухкорпусной

2013

Оглавление

1. ВВЕДЕНИЕ.....	4
2. НАЗНАЧЕНИЕ И ОБЛАСТЬ ПРИМЕНЕНИЯ.....	4
3. СОСТАВ РАСХОДОМЕРА	4
4. ТЕХНИЧЕСКИЕ ДАННЫЕ	5
5. УСТРОЙСТВО И ПРИНЦИП РАБОТЫ.....	10
6. МАРКИРОВАНИЕ И ПЛОМБИРОВАНИЕ.....	12
7. УКАЗАНИЕ МЕР БЕЗОПАСНОСТИ.....	13
8. ВЫБОР МЕСТА МОНТАЖА РАСХОДОМЕРА	14
9. ЭЛЕКТРИЧЕСКОЕ СОЕДИНЕНИЕ СОСТАВНЫХ ЧАСТЕЙ РАСХОДОМЕРА	16
10. ВВОД ПАРАМЕТРОВ.	18
11. МОНТАЖ РАСХОДОМЕРА	29
12. УСТАНОВКА НУЛЯ РАСХОДОМЕРА	36
13. БЛОКИРОВКА ИЗМЕРЕНИЙ ПРИ НЕЗАПОЛНЕННОМ ТРУБОПРОВОДЕ	39
14. НАСТРОЙКА ТОКОВОГО ВЫХОДА	40
15. НАСТРОЙКА ИМПУЛЬСНОГО ВЫХОДА.....	41
16. НАСТРОЙКА РЕЛЕЙНОГО ВЫХОДА.....	42
17. ИНТЕРФЕЙСЫ (RS485, RS232, USB)	44
18. ПРОСМОТР РЕЗУЛЬТАТОВ ИЗМЕРЕНИЙ	46
19. ПРОСМОТР АРХИВОВ	49
20. ПРОГРАММНОЕ ОБЕСПЕЧЕНИЕ И ВЫВОД ИНФОРМАЦИИ НА КОМПЬЮТЕР	52
21. ВОЗМОЖНЫЕ НЕИСПРАВНОСТИ И МЕТОДЫ ИХ УСТРАНЕНИЯ .	55
22. ТЕХНИЧЕСКОЕ ОБСЛУЖИВАНИЕ	57
23. ПРАВИЛА ХРАНЕНИЯ	58
24. ТРАНСПОРТИРОВАНИЕ	58
25. ПОВЕРКА	59
26. РЕКОМЕНДУЕМЫЕ СМАЗКИ ДЛЯ ВВОДА УЛЬТРАЗВУКОВЫХ КОЛЕБАНИЙ В ТРУБОПРОВОД	69
ПРИЛОЖЕНИЕ 1	70
ПРИЛОЖЕНИЕ 2	71
ПРИЛОЖЕНИЕ 3	72
ПРИЛОЖЕНИЕ 4	73
ПРИЛОЖЕНИЕ 5	75
ПРИЛОЖЕНИЕ 6	76
ПРИЛОЖЕНИЕ 7	77
ПРИЛОЖЕНИЕ 8	78
ПРИЛОЖЕНИЕ 9	79
ПРИЛОЖЕНИЕ 10	81
ПРИЛОЖЕНИЕ 11	82
ПРИЛОЖЕНИЕ 12	83
ПРИЛОЖЕНИЕ 13	84

1. ВВЕДЕНИЕ

Настоящее руководство по эксплуатации предназначено для изучения принципа действия и устройства расходомера ультразвукового с накладными излучателями АКРОН-02-1 (в дальнейшем - расходомер), правил монтажа, подготовки к работе, проверки, наладки и технического обслуживания в условиях эксплуатации.

2. НАЗНАЧЕНИЕ И ОБЛАСТЬ ПРИМЕНЕНИЯ

Расходомер АКРОН-02-1 предназначен для измерения объемного расхода и суммарного объема звукопроводящих жидкостей, в том числе сточных вод, протекающих в напорном трубопроводе, изготовленном из звукопроводящих материалов, для контроля и учета, в том числе коммерческого, в канализационных сетях, на очистных сооружениях, промышленных предприятиях, **при значительном расстоянии от объекта измерения до места установки электронного блока ($l \leq 1200\text{м}$).**

3. СОСТАВ РАСХОДОМЕРА

3.1. Расходомер включает в себя первичный преобразователь ПП-1 и два электронных блока: БЭ-3 и БЭ-4. ПП-1 соединен с БЭ-3 двумя отрезками кабеля. БЭ-3 соединен с БЭ-4 экранированным кабелем парной скрутки (витая пара).

ПП-1 состоит из двух ультразвуковых излучателей-приемников УИ1(+V) и УИ2(-V) и устройства для их крепления на трубе (установочные профили).

3.2. Длина линии связи между ПП-1 и БЭ-3 составляет 5 м (10 м по спецзаказу). Соединительный кабель между БЭ-3 и БЭ-4 в комплект поставки не входит.

4. ТЕХНИЧЕСКИЕ ДАННЫЕ

4.1. Расходомер обеспечивает измерение объемного расхода и суммарного (интегрального) объема (количества) звукопроводящих жидкостей с низким содержанием газообразных и твердых веществ **при полностью заполненном сечении напорного трубопровода**, протекающих в прямом и обратном направлении. Необходимость измерения потока жидкости, протекающей в обратном направлении, должна указываться в заказе.

Допускается наличие в контролируемой среде газовых включений и твердых частиц в количестве не более 1 % объема.

4.2. Электронный блок БЭ-4 формирует выходной сигнал расходомера – показания жидкокристаллического дисплея, на котором отображается следующая информация:

- объемный расход жидкости в трубопроводе, м³/ч;
- суммарный объем жидкости, протекающей в трубопроводе, м³;
- скорость потока жидкости в трубопроводе, м/с;
- время работы расходомера, ч; мин.;
- дата и время;
- содержимое архивов:
 - почасового – 1925 записей;
 - посуточного – 2200 записей;
 - перерывов учета – 100 записей;
- параметры трубопровода;
- тип контролируемой жидкости в трубопроводе (холодная или горячая вода, сточные воды и т.д.)
- индикация настройки акустического канала при монтаже;
- диагностические сообщения.

Вывод информации на дисплей осуществляется с помощью кнопок "Просмотр", "Архив", "Ввод", расположенных на передней панели расходомера, и кнопки "Меню", расположенной под крышкой прибора.

Расходомер может иметь:

- активный токовый выход (диапазон 0-5, 0-20, 4-20 мА постоянного тока, выбирается пользователем);

- релейный или импульсный выход (сухие контакты реле: максимальное напряжение на контактах не более 60 В постоянного или переменного тока, ток через контакты реле не более 200 мА);

- встроенный интерфейс USB, обеспечивающий возможность вывода информации на компьютер;

- встроенный интерфейс RS-232 или RS-485, обеспечивающий возможность вывода информации непосредственно на компьютер или посредством GSM-модема производства фирмы «Сигнур».

Все выходные сигналы гальванически отвязаны.

Базовая модель расходомера изготавливается с кабелями длиной 5 м, производит учет жидкости, протекающей только в прямом направлении, и не включает в себя блок токового выхода, блок импульсного или релейного выхода, интерфейсы USB, RS-232 или RS-485 и GSM-модем. Необходимость установки этих блоков и измерение жидкости, протекающей в обратном направлении, следует указывать при заказе.

Пример записи обозначения расходомера с токовым выходным сигналом, интерфейсом RS-232 и импульсным выходом при заказе и в документации другой продукции, в которой он может быть применен (приложение 1):

"Расходомер АКРОН-02-1-мА-RS232-имп. ТУ 4213-014-18623641-12"

4.3. ПП-1 устанавливается на прямолинейном участке трубопровода длиной $H \geq 10D_u$ до места установки и длиной $h \geq 5D_u$ после места установки (приложение 8). Установка ПП-1 на горизонтальных участках трубопроводов рекомендуется в плоскости, расположенной под углом $0^\circ - 45^\circ$ к горизонту. На вертикальных и наклонных участках трубопроводов установка ПП-1 допускается при восходящем потоке жидкости.

4.4. Допускается установка ПП-1 на сокращенном прямолинейном участке трубопровода на расстоянии $2Dy \leq h \leq 5Dy$ перед тройником или коленом, при этом прямой участок перед ПП-1 должен быть $10Dy$ и более. Допускается установка ПП-1 на расстоянии $3Dy \leq H \leq 10Dy$ после тройника и на расстоянии $2Dy \leq H \leq 10Dy$ после колена, при этом прямой участок после ПП-1 должен быть $5Dy$ и более (приложение 9).

При этом ПП-1 устанавливается в плоскости, расположенной под углом $45^\circ \pm 5^\circ$ к плоскости «тройника» или «колена».

4.5. Ультразвуковые излучатели устанавливаются через слой звукопроводящей смазки (эпоксидная смола без отвердителя, ШРУС, литол) на наружной поверхности трубопровода, очищенной от грязи, краски, ржавчины.

4.6. Диаметр условного прохода трубопровода от 40 до 2000 мм. Стенка трубопровода - любой звукопроводящий материал толщиной от 2 до 50 мм.

4.7. Контролируемая среда - гомогенная жидкость со скоростью распространения звука от 800 до 2000 м/с, при температуре от -10 до $+70$ °С (до $+120$ °С по спецзаказу).

4.8. Расходомер обеспечивает измерение объемного расхода и суммарного объема жидкости в диапазоне 1:50 (от 2% до 100% верхнего предела измеряемого расхода, устанавливаемого пользователем). Величины измеряемых расходов зависят от диаметра условного прохода трубопровода и для некоторых диаметров приведены в табл.1.

Таблица 1

**РЯД ДИАМЕТРОВ УСЛОВНОГО ПРОХОДА ТРУБОПРОВОДА
И ДИАПАЗОНЫ ИЗМЕРЯЕМЫХ РАСХОДОВ**

Диаметр условного прохода, Ду, мм	Минимальный диапазон, м ³ /ч	Промежуточный диапазон, м ³ /ч	Максимальный диапазон, Q, м ³ /ч
40	0,16 – 8,0	любой	1 – 50
50	0,2 – 10,0	любой	2 – 100
65	0,25 – 12,5	любой	3,2 – 160
80	0,32 – 16	любой	5 – 250
100	0,4 – 20	любой	6,4 – 320
125	0,5 – 25	любой	8 – 400
150	0,64 – 32	любой	12 – 600
200	0,80 – 40	любой	20 – 1000
250	1,0 – 50	любой	25 – 1250
350	1,2 – 60	любой	32 – 1600
400	1,6 – 80	любой	40 – 2000
500	2,0 – 100	любой	64 – 3200
650	2,5 – 125	любой	80 – 4000
800	3,2 – 160	любой	160 – 8000
1000	4,0 – 200	любой	320 – 16000
2000	8,0 – 400	любой	800 – 40000

4.9. Питание расходомера осуществляется от сети переменного тока напряжением 220_{-33}^{+22} В частотой 50 ± 1 Гц.

4.10. Мощность, потребляемая расходомером, не превышает 10 ВА при напряжении питания 220 В переменного тока.

4.11. Расходомер допускает подключение внешней нагрузки в цепь активного токового выхода:

- до 2,5 кОм - для сигнала 0-5 мА;
- до 1 кОм - для сигнала 0-20 или 4-20 мА.

4.12. Расходомер допускает подключение внешней цепи к контактам релейного (или импульсного) выхода с напряжением не более 60 В и током не более 200 мА.

4.13. Температура воздуха, окружающего БЭ-3 - от -40 до +50 °С, БЭ-4 - от -20 до +50 °С.

Температура воздуха, окружающего ПП-1 – от -40 до +70 °С (до 120 °С по спецзаказу).

4.14. Атмосферное давление - от 84 до 108 кПа (от 630 до 800 мм рт. ст.).

4.15. Степень защиты от внешних воздействий оболочки ПП-1 - IP67, БЭ-3 – IP67, БЭ-4 – IP65 по ГОСТ 14254.

4.16. Масса расходомера, не более:

- ПП-1 – 0,7 кг (без устройства крепления на трубе),
- БЭ-3 – 1,5 кг,
- БЭ-4 – 1,5 кг

4.17. При установке ПП-1 согласно п.4.3 основная относительная погрешность при измерении объемного расхода, в диапазоне от 2 до 100 % верхнего предела измеряемого расхода, не превышает ± 2 %.

При измерении объемного расхода в пределах от 0 до 2 % диапазона измерения расхода погрешность не нормируется, показания прибора равны нулю.

Основная относительная погрешность при измерении суммарного объема в пределах от 2 до 100 % диапазона изменения расхода не превышает ± 2 %.

4.18. При установке ПП-1 на сокращенном прямолинейном участке согласно п.4.4, дополнительная погрешность измерения объемного расхода и суммарного объема не превышает 0,2 основной погрешности на каждый 1 Ду сокращения прямого участка.

4.19. При отключении напряжения питания расходомер сохраняет архивную информацию не менее одного года.

4.20. Полный средний срок службы расходомера до списания 6 лет.

4.21. Относительная погрешность измерения времени работы расходомера не превышает $\pm 0,01$ %.

4.22. Дополнительная приведенная погрешность преобразования показаний жидкокристаллического дисплея в выходной сигнал постоянного тока не превышает $\pm 1\%$; дополнительная относительная погрешность показаний жидкокристаллического дисплея в импульсный сигнал с нормированным «весом» импульса не превышает $\pm 0,2\%$.

5. УСТРОЙСТВО И ПРИНЦИП РАБОТЫ

5.1. Принцип действия расходомера основан на измерении разности времени распространения акустических колебаний, пересекающих поток контролируемой среды под углом к оси трубопровода в двух противоположных направлениях: по потоку и против потока.

Значение скорости потока и величина объемного расхода жидкости вычисляются по формулам:

$$V = \frac{T_{-V} - T_{+V}}{T_{-V} + T_{+V}} K_0 K_1 K_2 \tilde{a}$$

$$Q = \frac{\pi D_o^2}{4} V$$

где V - значение скорости потока жидкости;

Q - значение объемного расхода;

T_{-V} – время распространения акустического сигнала против движения потока жидкости;

T_{+V} – время распространения акустических колебаний вдоль движения потока жидкости;

K_0 – коэффициент пропорциональности;

K_1 – поправочный коэффициент, учитывающий влияние местного гидравлического сопротивления (вычисляется автоматически в зависимости от вида гидравлического сопротивления и расстояния от него до места установки ПП-1);

K_2 – гидродинамический коэффициент (вычисляется автоматически, в зависимости от значений величин D_o , V , типа жидкости, срока эксплуатации и материала трубопровода);

D_0 - диаметр трубопровода.

Значение суммарного (интегрального) объема (количества) протекающей жидкости вычисляется как результат численного интегрирования полученных значений объемного расхода; параллельно ведется учет времени интегрирования.

В расходомере предусмотрено самодиагностирование: большая часть возможных неисправностей автоматически обнаруживается в процессе функционирования прибора и отображается на дисплее (см. раздел 21 "Возможные неисправности и методы их устранения").

5.2. ПП-1 состоит из двух ультразвуковых излучателей (приемников) УИ1(+V) и УИ2(-V), предназначенных для преобразования подводимых к ним электрических сигналов в акустические колебания, ввод последних в стенку трубопровода и далее в контролируемую среду под углом к оси трубопровода, а также для преобразования прошедших через стенки трубопровода и контролируемую среду акустических колебаний обратно в электрические сигналы.

Основой излучателя (приемника) является пьезокерамический диск, работающий на одной из резонансных частот. Пьезокерамический диск крепится к металлическому клину, который обеспечивает ввод акустических колебаний в контролируемую среду под углом к оси трубопровода. Клин сверху закрывается металлической крышкой. Полость датчика заполняется герметиком.

5.3. Электронные блоки БЭ-3 и БЭ-4 предназначены для преобразования разности времен распространения акустических колебаний в контролируемой среде в показания жидкокристаллического дисплея.

6. МАРКИРОВАНИЕ И ПЛОМБИРОВАНИЕ

6.1. На ПП-1 нанесен порядковый номер расходомера, обозначения +V, -V, а также стрелки, указывающие направление движения воды в трубопроводе (приложение 2).

6.2. На передней панели БЭ-3 нанесены:

- 1) знак утверждения типа по ПР 50.2.009-94;
- 2) товарный знак предприятия-изготовителя;
- 3) тип и порядковый номер расходомера по системе нумерации предприятия-изготовителя;
- 4) порядковый номер ПП-1;
- 5) порядковый номер БЭ-3;
- 6) напряжение и частота питания, В, Гц;
- 7) год изготовления.

6.3. На передней панели БЭ-4 нанесены:

- 1) знак утверждения типа по ПР 50.2.009-94;
- 2) товарный знак предприятия-изготовителя;
- 3) тип и порядковый номер расходомера по системе нумерации предприятия-изготовителя;
- 4) порядковый номер БЭ-4;
- 5) напряжение и частота питания, В, Гц;
- 6) год изготовления.

6.4. При установке на объекте нескольких расходомеров необходимо строго соблюдать соответствие номеров ПП-1 и электронных блоков БЭ-3 и БЭ-4.

6.5. Предусмотрено опломбирование электронных блоков БЭ-3 и БЭ-4.

7. УКАЗАНИЕ МЕР БЕЗОПАСНОСТИ

7.1. К монтажу, демонтажу, эксплуатации, техническому обслуживанию и ремонту расходомеров допускаются только лица, изучившие настоящее руководство по эксплуатации, прошедшие инструктаж по технике безопасности при работе с электротехническими установками и радиоэлектронной аппаратурой.

7.2. В расходомере имеются цепи, находящиеся под опасным для жизни напряжением 220 В.

7.2.1. Категорически запрещается эксплуатация расходомера при открытых крышках.

7.2.2. При отыскании неисправностей во включенном расходомере необходимо принять меры, исключающие случайный контакт человека с опасными для жизни токоведущими цепями, например, пользоваться только изолированными инструментами, закрывать открытые контакты изоляционными материалами и т.д.

7.3. Измерительное оборудование (осциллограф, вольтметр и пр.), используемое при отыскании неисправностей, проверках, профилактических осмотрах и других работах, должно иметь надежное заземление.

7.4. Все виды технического обслуживания, ремонта и монтажа (демонтажа), связанные с перепайкой электро- и радиоэлементов, устранение обрывов проводов и т.д., необходимо производить только при отключении электронного блока от сети питания заземленным паяльником с напряжением не более 36 В.

7.5. Не допускается эксплуатация расходомеров при не уплотненных гермовводами кабелях или с открытыми крышками.

8. ВЫБОР МЕСТА МОНТАЖА РАСХОДОМЕРА

8.1. Выбор места монтажа первичных преобразователей ПП-1.

8.1.1. Место установки ПП-1 выбирается с учетом требований п. 4.3 (допускается согласно п.4.4).

Не допускается установка ПП-1 на сварные швы трубопровода.

При установке ПП-1 на наклонный или вертикальный участок трубопровода направление потока должно быть восходящим для исключения возможного разрыва потока.

Не рекомендуется устанавливать ПП-1 перед насосами, а также после диффузоров во избежание появления газовой фракции.

Если предполагается наличие газовой фракции в контролируемой среде, то рекомендуется устанавливать ПП-1 перед гидравлическим сопротивлением (конфузором, диафрагмой или вентилем, который следует прикрыть).

Если контролируемая среда не полностью заполняет сечение трубопровода, то ПП-1 рекомендуется устанавливать на гидрозатворе трубопровода согласно рис.1

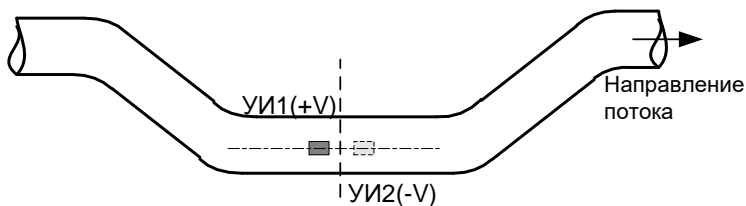


Рис. 1

8.1.2. Выбор вариантов установки излучателей, Z (двухсторонний) или V (односторонний), приложение 8.

При выборе вариантов установки излучателей следует учитывать, что при односторонней установке эффективность прохождения ультразвукового сигнала через трубопровод в 3 – 4 раза ниже, чем при двухсторонней установке.

V-установку излучателей рекомендуется применять на новых стальных трубопроводах диаметром $40 \div 250$ мм при измерении малых расходов. В остальных случаях рекомендуется применять Z-установку.

8.2. Выбор места монтажа электронного блока БЭ-3.

8.2.1. Установка электронного блока БЭ-3 выполняется в незатапливаемых помещениях, в которых разрешена эксплуатация электрооборудования с напряжением питания 36 В.

8.2.2. Не допускается установка БЭ-3 вблизи батарей отопления, электрических печей и других источников тепла, а также в помещениях, в которых температура воздуха может выходить за пределы, указанные в разделе 4 "Технические данные".

8.2.3. При выборе места установки БЭ-3 необходимо учитывать допустимую длину соединительного кабеля от ПП-1 к БЭ-3.

8.3. Выбор места монтажа электронного блока БЭ-4.

8.3.1. Установку электронного блока БЭ-4 для коммерческого учета рекомендуется выполнять в металлическом шкафу со смотровым окном и петлями для опломбирования; также БЭ-4 может быть установлен на приборном щите, пульте управления, на кронштейнах и пр.

8.3.2. Не допускается установка БЭ-4 в канализационных колодцах, вблизи батарей отопления, электрических печей и других источников тепла, а также в помещениях, в которых температура воздуха может выходить за пределы, указанные в разделе 4 "Технические данные".

8.3.3. При выборе места установки БЭ-4 необходимо учитывать допустимую длину соединительного кабеля от БЭ-3 к БЭ-4.

9. ЭЛЕКТРИЧЕСКОЕ СОЕДИНЕНИЕ СОСТАВНЫХ ЧАСТЕЙ РАСХОДОМЕРА

9.1. Электрическое соединение составных частей расходомера, подключение к компьютеру, токовому и импульсному выходу, а также подключение к сети переменного тока должно производиться в соответствии со схемой электрической внешних соединений (приложения 6 и 7). Не рекомендуется подключение расходомера к питающей сети, к которой подключены частотные преобразователи.

9.2. Электрическое соединение БЭ-4 с сетью 220 В осуществляется любым силовым кабелем с внешним диаметром 4 - 8 мм, числом жил не менее 2-х, сечением каждой жилы не более 1 мм².

Расходомер не имеет сетевого выключателя, поэтому подключение к питающей сети необходимо производить через автоматический выключатель.

Если колебания напряжения питающей сети превышают установленные пределы 220_{-33}^{+22} В, то подключение расходомера необходимо производить через стабилизатор напряжения или через фильтр - ограничитель.

9.3. Электрическое соединение БЭ-4 с компьютером и подключение нагрузки к токовому и релейному выходам осуществляется кабелем с внешним диаметром от 4 до 8 мм и сечением каждой жилы не более 1 мм².

9.4. Электрическое соединение БЭ-4 и БЭ-3 выполняется экранированным кабелем парной скрутки (витая пара), внешним диаметром от 4 до 8 мм, содержащим не менее 4-х пар. Соединение между собой клеммников "к БЭ-3" и "к БЭ-4" производится "один к одному", то есть контакт 1 с контактом 1, контакт 2 с контактом 2 и так далее. При этом контакты 4 и 5 клеммников должны быть соединены одной витой парой. Контакты 1 и 2 также соединяются одной витой парой. Экран подключается к земляному контакту (GND) в блоке БЭ-4. Соединение электронных блоков между собой показано в приложениях 6 и 7.

9.4.1. Напряжение питания БЭ-3 подводится к контактам 1 и 2 клеммника "к БЭ-4" и должно находиться в диапазоне от 20 В до 36 В. При большой длине линии связи необходимо убедиться, что сопротивление питающих жил кабеля не превышает 50 Ом. Рекомендуется запаараллеливать свободные витые пары для соединения контактов 1 и 2. Также для соединения контактов 1 и 2 допускается использовать отдельный дополнительный кабель.

9.5. Электрическое соединение ультразвуковых излучателей УИ1(+V) и УИ2(-V) с БЭ-3 осуществляется экранированными кабелями с внешним диаметром 4 мм, входящими в комплект поставки (приложение 7).

9.6. Подсоединение кабелей к БЭ-3 и БЭ-4 осуществляется следующим образом:

а) отвинтить 4 винта и снять крышку корпуса, под которой располагаются клеммные колодки;

б) подключить кабели к клеммным колодкам, соблюдая маркировку на кабелях и колодках.

в) уплотнить гермовводы, закрутив накидные гайки.

9.7. После подключения соединительных кабелей крышки блоков следует установить на место и опломбировать.

10. ВВОД ПАРАМЕТРОВ.

10.1. Расходомеры обслуживаются оператором, знакомым с работой радиоэлектронной аппаратуры, изучившим настоящее руководство по эксплуатации расходомера и прошедшим инструктаж по технике безопасности при работе с электротехническим оборудованием.

10.2. После подключения расходомера к питающей сети выполняется программа самодиагностирования и, после ее выполнения, автоматически устанавливается режим отображения текущих значений измеряемых величин (далее – режим "Измерения").

10.3. Структура меню расходомера.



10.4. В режиме "Меню пользователя" просматриваются и изменяются следующие параметры:

- контрастность дисплея;
- дата и время;

- время установления показаний прибора ("*время установ.*, с" - время реакции прибора на мгновенное изменение скорости потока);
- максимальное значение расхода (Q_{max});
- длина внешней окружности трубопровода (*Окружность труб.*, мм);
- толщина стенки трубопровода (*Толщина стенки*, мм);
- внутренний диаметр трубопровода (*Внутр. диаметр*, мм);
- тип контролируемой среды (*тип жидкости*);
- материал трубопровода (*материал труб.*);
- срок эксплуатации трубопровода (*возраст труб.*);
- вариант установки ультразвуковых излучателей УИ1 и УИ2 (*Вариант установки: V - односторонний, Z - двухсторонний*), см. приложение 8;
- длина прямолинейного участка трубопровода между гидравлическим сопротивлением и местом установки ПП-1, см. п. 4.2, 4.3 и приложение 8;
- расстояние между ультразвуковыми излучателями УИ1(+V) и УИ2(-V) (*рас. между дат.*), см. приложения 3, 8, 10, 11, 12, 13;
- амплитуда ультразвукового сигнала в нормальном режиме работы (*амплитуда1, мв*);
- уровень ультразвукового сигнала (*акустический сигнал*);
- амплитуда ультразвукового сигнала в режиме установки датчиков (*амплитуда2, мВ*).

10.4.1. Для перехода из режима "Измерения" в режим "Меню пользователя" требуется один раз нажать кнопку "М", которая расположена под крышкой блока БЭ-4 (приложение 5). На дисплее появится надпись:

Меню пользователя

После введения изменений в параметры расходомера необходимо вернуться в режим "Измерения", несколько раз нажав кнопку "М".

Вход в режим "Меню пользователя" осуществляется с помощью кнопки "Ввод". На дисплее появится сообщение:

Контрастность
>>>>>>

Для регулировки контрастности необходимо нажать кнопку "Ввод". В левом нижнем углу дисплея появится мигающий курсор. Нажатием кнопок "Просмотр ↑" или "Просмотр ↓" выставляется необходимое значение контрастности дисплея. Для записи в память прибора выбранного значения необходимо нажать кнопку "Ввод" (курсор погаснет), для отмены изменений - кнопку "М".

10.4.2. Переход к следующему параметру – **установка даты и времени** - осуществляется с помощью кнопки "Просмотр ↓". На дисплее появится текущее значение даты и времени:

Дата и время
[число. месяц. год — часы : минуты]

Для ввода численного значения даты или времени необходимо нажать кнопку "Ввод". На дисплее появится приглашение в виде мигающего курсора в крайней левой позиции:

Дата и время
XX.XX.XX – XX:XX

Нажатие кнопок "Просмотр ↑" или "Просмотр ↓" перемещает курсор на одну позицию, нажатие кнопки "Архив" увеличивает на единицу значение разряда, на котором находится курсор. Формат представления даты и времени:

число. месяц. год – часы : минуты.

Для записи в память прибора введенного значения необходимо нажать кнопку "Ввод" (курсор погаснет), для отмены изменений - кнопку "М".

Если введенные значения корректны, то они остаются на дисплее, в противном случае появляется курсор в позиции ошибочного значения:

Дата и время
39. 10. 15. - 18 : 30

10.4.3. Переход к следующему параметру – **время установления показаний расходомера** (время реакции прибора на мгновенное изменение скорости потока) - осуществляется кнопкой "Просмотр ↓". На дисплее появится сообщение:

Время установ.
[численное значение, 1 - 150] с

Время установления показаний в секундах - это время, за которое прибор усредняет измеренные значения скорости и расхода. Чем больше этот параметр, тем более стабильны показания расходомера. Величина этого параметра определяется допустимой инерционностью измерения. Для ввода численного значения времени установления необходимо нажать кнопку "Ввод". В старшем разряде появится мигающий прямоугольник. Изменение значения выбранного разряда осуществляется нажатием кнопки "Архив", переход к следующему разряду – кнопкой "Просмотр ↓", к предыдущему – кнопкой "Просмотр ↑". Для записи в память прибора введенного значения необходимо нажать кнопку "Ввод" (курсор погаснет), для отмены изменений - кнопку "М".

Если новое значение некорректно, то после сообщения

Некорректное
значение

на дисплее появится старое значение.

10.4.5. Переход к следующему параметру - **верхний предел измеряемого расхода** - осуществляется с помощью кнопки "Просмотр ↓". На дисплее появится сообщение:

Q_{\max} куб.м/ч
[численное значение, 6 – 40000]

Для ввода численного значения верхнего предела измеряемого расхода необходимо нажать кнопку "Ввод". В старшем разряде появится мигающий прямоугольник. Изменение значения выбранного разряда осуществляется нажатием кнопки "Архив", переход к следующему разряду – кнопкой "Просмотр ↓", к предыдущему – кнопкой "Просмотр ↑". Для записи в память прибора введенного значения необходимо нажать кнопку "Ввод" (курсор погаснет), для отмены изменений - кнопку "М". Прибор измеряет расход и вычисляет объем

при расходе, находящемся в интервале от 2% до 100% верхнего предела измеряемого расхода.

Если прибор оборудован импульсным выходом, то при вводе верхнего предела измеряемого расхода должно выполняться условие:

$$1,1 (\text{длит. импульса, [с]}) < \frac{[\text{вес_импульса, м}^3] \cdot 3600}{Q_{\text{max}} [\text{м}^3 / \text{ч}]} - 0,1 [\text{с}]$$

Если это условие не выполняется, на дисплее появится сообщение:

Параметры
несовместимы

Для устранения ошибки необходимо изменить длительность и вес импульса в настройках импульсного выхода.

10.4.6. Переход к следующему параметру - **длина внешней окружности трубопровода** - осуществляется с помощью кнопки "Просмотр ↓". На дисплее появится сообщение:

Окруж.труб. мм
[численное значение, 40 - 9500]

Для ввода численного значения длины окружности трубопровода необходимо нажать кнопку "Ввод". В старшем разряде появится мигающий прямоугольник. Изменение значения выбранного разряда осуществляется нажатием кнопки "Архив", переход к следующему разряду – кнопкой "Просмотр ↓", к предыдущему – кнопкой "Просмотр ↑". Для записи в память прибора введенного значения необходимо нажать кнопку "Ввод" (курсор погаснет), для отмены изменений - кнопку "М".

Если новое значение некорректно, то после сообщения

Некорректное
значение

на дисплее появится старое значение. Если невозможно измерить длину внешней окружности трубопровода, то при вводе параметров расходомера вводятся численные значения толщины стенки и внутреннего диаметра трубопровода.

10.4.7. Переход к следующему параметру - **толщина стенки трубопровода** - осуществляется с помощью кнопки "Просмотр ↓". На дисплее появится сообщение:

Толщ. стенки, мм
[численное значение, 2 - 50]

Толщина стенки трубопровода измеряется с помощью толщиномера или берется ее паспортное значение. Для ввода численного значения толщины стенки трубопровода необходимо нажать кнопку "Ввод". В старшем разряде появится мигающий прямоугольник. Изменение значения выбранного разряда осуществляется нажатием кнопки "Архив", переход к следующему разряду – кнопкой "Просмотр ↓", к предыдущему – кнопкой "Просмотр ↑". Для записи в память прибора введенного значения необходимо нажать кнопку "Ввод" (курсор погаснет), для отмены изменений - кнопку "М".

Если новое значение некорректно, то после сообщения

Некорректное
значение

на дисплее появится старое значение.

10.4.8. Переход к следующему параметру - **внутренний диаметр трубопровода** - осуществляется с помощью кнопки "Просмотр ↓". На дисплее появится сообщение:

Внутр. диаметр, мм
[численное значение]

Если ранее были введены значения длины внешней окружности трубопровода и толщины стенки трубопровода, то значение внутреннего диаметра вычисляется автоматически.

Для ввода численного значения внутреннего диаметра трубопровода необходимо нажать кнопку "Ввод". В старшем разряде появится мигающий

прямоугольник. Изменение значения выбранного разряда осуществляется нажатием кнопки "Архив", переход к следующему разряду – кнопкой "Просмотр ↓", к предыдущему – кнопкой "Просмотр ↑". Для записи в память прибора введенного значения необходимо нажать кнопку "Ввод" (курсор погаснет), для отмены изменений - кнопку "М".

Если новое значение некорректно, то после сообщения

Некорректное
значение

на дисплее появится старое значение.

10.4.9. Переход к следующему параметру - **тип контролируемой среды** - осуществляется с помощью кнопки "Просмотр ↓". На дисплее появится сообщение:

Тип жидкости
[название жидкости]

Если необходимо ввести новое название жидкости, следует воспользоваться кнопкой "Ввод", после чего в левом нижнем углу дисплея замигает курсор.

С помощью кнопок "Просмотр ↑" или "Просмотр ↓" производится выбор типа контролируемой среды: *холодная вода, горячая вода, сточные воды, специальная среда*. Для записи в память прибора выбранного типа жидкости необходимо нажать кнопку "Ввод" (курсор погаснет), для отмены изменений - кнопку "М".

Если выбран тип жидкости *специальная среда*, необходимо ввести в память прибора параметры этой среды: скорость звука (м/с) и кинематическую вязкость (м²/с). Параметры некоторых сред указаны в таблице 2, приведенной ниже.

Таблица 2

Температура, °С	Тип жидкости	Скорость звука, м/с	Кинематическая вязкость, м ² /с
15	Холодная вода	1465	1 x 10 ⁻⁶
25	Морская вода	1531	1 x 10 ⁻⁶
20	Древесный спирт	1076	0,75 x 10 ⁻⁶
25	Серная кислота	1258	11,2 x 10 ⁻⁶
25	Ацетон	1174	0,4 x 10 ⁻⁶
25	Автомобильное масло	870	190 x 10 ⁻⁶
100	Мазут	1400	1,2 x 10 ⁻⁶
25	Оливковое масло	1430	100 x 10 ⁻⁶
20	Керосин	1325	1,8 x 10 ⁻⁶
25	Бензин	1150	0,7 x 10 ⁻⁶
20	Дизельное топливо	1330	8,9 x 10 ⁻⁶
25	Этиленгликоль	1658	17,2 x 10 ⁻⁶
25	50% водный раствор этиленгликоля	1580	6 x 10 ⁻⁶

Переход к следующему параметру – **скорость звука в специальной среде** - осуществляется с помощью кнопок "Просмотр ↓" или "Просмотр ↑"

На дисплее появится сообщение:

Скорость УЗ, м/с
[Численное значение]

Для ввода численного значения скорости звука необходимо нажать кнопку "Ввод". В старшем разряде появится мигающий прямоугольник. Изменение значения выбранного разряда осуществляется нажатием кнопки "Архив", переход к следующему разряду – кнопкой "Просмотр ↓", к предыдущему – кнопкой "Просмотр ↑". Для записи в память прибора введенного значения необходимо нажать кнопку "Ввод" (курсор погаснет), для отмены изменений - кнопку "М".

Если новое значение некорректно, то после сообщения

Некорректное
значение

на дисплее появится старое значение.

Переход к следующему параметру - **кинематическая вязкость специальной среды** - осуществляется с помощью кнопок "Просмотр ↓" или "Просмотр ↑".

На дисплее появится сообщение:

Вязкость, м²/с
[Численное значение x 10⁻⁶]

Для ввода численного значения кинематической вязкости необходимо нажать кнопку "Ввод". В старшем разряде появится мигающий прямоугольник. Изменение значения выбранного разряда осуществляется нажатием кнопки "Архив", переход к следующему разряду – кнопкой "Просмотр ↓", к предыдущему – кнопкой "Просмотр ↑". Для записи в память прибора введенного значения необходимо нажать кнопку "Ввод" (курсор погаснет), для отмены изменений - кнопку "М".

Если новое значение некорректно, то после сообщения

Некорректное
значение

на дисплее появится старое значение.

10.4.10. Переход к следующему параметру – **материал стенки трубопровода** - осуществляется с помощью кнопки "Просмотр ↓". На дисплее появится сообщение:

Материал труб.
[тип материала]

Для смены материала трубопровода необходимо нажать кнопку "Ввод", после чего в левом нижнем углу дисплея замигает курсор.

С помощью кнопок "Просмотр ↑" или "Просмотр ↓" производится выбор типа материала трубопровода: сталь нержавеющая, сталь низкоуглеродистая, ПВХ, полиэтилен высокого давления ПВД, полиэтилен низкого давления ПНД, чугун.

Для занесения в память прибора выбранного типа материала трубопровода необходимо воспользоваться кнопкой "Ввод" (при этом курсор погаснет), для отмены изменений - кнопку "М"

10.4.11. Переход к следующему параметру - **срок эксплуатации (возраст) трубопровода** - осуществляется с помощью кнопки "Просмотр ↓". На дисплее появится сообщение:

Возраст труб.
[численное значение]

Если необходимо ввести новое значение срока службы трубопровода, следует воспользоваться кнопкой "Ввод", после чего в левом нижнем углу дисплея замигает курсор.

С помощью кнопок "Просмотр ↑" или "Просмотр ↓" производится выбор значений срока службы трубопровода: не более 1 года; не более 2 лет; не более 5 лет; не более 10 лет; не более 15 лет; более 15 лет.

Для записи в память прибора выбранного срока эксплуатации трубопровода необходимо нажать кнопку "Ввод" (курсор погаснет), для отмены изменений - кнопку "М".

10.4.12. Переход к следующему параметру – **вариант установки ультразвуковых излучателей на трубопровод** – осуществляется с помощью кнопки "Просмотр ↓". На дисплее появится сообщение:

Вариант установки
Название варианта установки

Если необходимо ввести новый вариант установки УИ1 и УИ2, следует воспользоваться кнопкой "Ввод", после чего в левом нижнем углу дисплея замигает курсор.

С помощью кнопок "Просмотр \uparrow " или "Просмотр \downarrow " производится выбор вариантов установки ультразвуковых излучателей: двухсторонний Z-вариант или односторонний V-вариант, см. приложение 8. При двухстороннем Z-варианте эффективность прохождения ультразвукового сигнала через трубопровод в 3 - 4 раза больше, чем при одностороннем V-варианте.

Для записи в память прибора выбранного варианта необходимо нажать кнопку "Ввод" (курсор погаснет), для отмены изменений - кнопку "М".

10.4.13. Переход к следующему параметру - **длина прямолинейного участка трубопровода между гидравлическим сопротивлением и местом установки ПП-1** осуществляется с помощью кнопки "Просмотр \downarrow ". На дисплее появится сообщение:

ПП-1 уст./ до (после, номинал)
Гидр_сопр, Н (h) = [численное значение, Dy]

где Н (h) –длина прямолинейного участка трубопровода между гидравлическим сопротивлением и местом установки ПП-1, измеряется в ед. Dy.

Сообщение

ПП-1 уст.: номинал
 $H \geq 10Dy$; $h \geq 5Dy$

соответствует номинальной установке ПП-1 относительно гидравлических сопротивлений, при которой сопротивления не оказывают влияния на метрологические характеристики прибора (см. приложение 8).

С помощью кнопок "Просмотр \uparrow " или "Просмотр \downarrow " производится выбор гидравлических сопротивлений, «тройник» или «колена», и расположение ПП-1 относительно них, а с помощью кнопки "Архив" - расстояние от гидравлического сопротивления до датчиков.

Увеличение на единицу численного значения величин Н или h осуществляется кнопкой "Архив".

Для записи в память прибора выбранного типа гидравлического сопротивления и длины прямолинейного участка необходимо нажать кнопку "Ввод" (курсор погаснет), для отмены изменений - кнопку "М".

10.4.14. Переход к следующему параметру - **расстояние L между ультразвуковыми излучателями УИ1(+V) и УИ2(-V)** (приложения 3, 8,10,11, 12, 13) - осуществляется с помощью кнопки "Просмотр ↓" На дисплее появится сообщение:

Рас. меж. д., мм
[численное значение величины L]

Эта величина вычисляется расходомером в зависимости от внутреннего диаметра, типа установки, толщины стенки, материала трубопровода, а также типа контролируемой жидкости и необходима для установки датчиков. **Расстояние L измеряется между скосами на крышках датчиков** (приложения 3, 8, 10, 11, 12, 13).

11. МОНТАЖ РАСХОДОМЕРА

11.1. При установке и монтаже расходомеров должны строго соблюдаться правила техники безопасности, изложенные в разделе 7 "Указания мер безопасности" и в нормативно-технических документах, действующих на предприятии-потребителе.

Для упрощения работ при установке ультразвуковых излучателей на трубопровод и установке нуля расходомера (разделы 11 и 12) БЭ-4 должен находиться в непосредственной близости к ПП-1, поэтому окончательную установку и подключение БЭ-4 рекомендуется производить после выполнения этих операций.

11.2. Монтаж установочных профилей на трубопровод.

При проведении сварочных работ на трубопроводе необходимо снять ультразвуковые излучатели УИ1(+V) и УИ2(-V) с трубопровода.

11.2.1. Монтаж установочных профилей на горизонтальном участке трубопровода.

11.2.1.1. Установка ПП-1 по варианту «Z» (приложения 3, 8, 10 - 12).

Установить два установочных профиля в плоскости, расположенной под углом $0^\circ - 45^\circ$ к горизонтальной плоскости вдоль противоположных образующих измерительного участка трубопровода на наружной поверхности. Для этого с помощью рулетки измерить длину внешней окружности трубопровода. На трубопроводе нанести две риски, расстояние между которыми должно быть равно половине длины внешней окружности трубопровода с точностью ± 1 мм. Через эти риски провести две прямые линии разметки, которые должны быть параллельны оси трубопровода и находиться с ней в одной плоскости. Далее в зависимости от диаметра трубопровода (приложения 10, 11, 12) выбрать вариант установки ПП-1. Затем в местах предполагаемой установки профилей поверхность трубопровода тщательно зачистить напильником или наждачной бумагой от грязи, ржавчины, краски до появления металлического блеска. Зачистка трубопровода производится по всей длине установочных профилей и на ± 20 мм вверх и вниз от линии разметки. Зачищенную поверхность протереть влажной тряпкой для удаления остатков пыли и т. п. Затем установочные профили установить на противоположных сторонах трубопровода, при этом риски в торцах профилей должны совпадать с линиями разметки с точностью ± 1 мм, что гарантирует установку ПП-1 параллельно оси трубопровода на противоположных образующих.

На края установочных профилей накинуть цепочки и натянуть их с помощью натягивающих винтов, прижимая при этом установочные профили к трубопроводу. Натяжение цепей рекомендуется производить 2 - 3 раза для компенсации их растяжения.

При монтаже расходомера на стальном трубопроводе диаметром более 300 мм для увеличения надежности фиксации установочных профилей ПП-1 рекомендуется приваривать к трубопроводу зажимы (приложение 10, 11, 12).

11.2.1.2. Установка ПП-1 по варианту «V» (приложение 13).

Установить один установочный профиль в плоскости, расположенной под углом $0^\circ - 45^\circ$ к горизонтальной плоскости вдоль образующей измерительного участка трубопровода на наружной поверхности. В местах предполагаемой установки профиля поверхность трубопровода тщательно зачистить напильни-

ком или наждачной бумагой от грязи, ржавчины, краски до появления металлического блеска. Зачищенную поверхность протереть влажной тряпкой для удаления остатков пыли и т. п. Установить профиль на зачищенную поверхность трубопровода (приложение 13). На установочный профиль по краям накинуть цепи и натянуть их с помощью натягивающих винтов, прижимая при этом установочные профили к трубопроводу. Натяжение цепей рекомендуется производить 2 - 3 раза для компенсации их растяжения.

11.3. Монтаж ультразвуковых излучателей УИ1(+V) и УИ2(-V) на трубопровод

11.3.1. На установочные профили нанести риски установки излучателей, расстояние между рисками должно равняться вычисленному расходуемому *"расстоянию L между датчиками"* (п. 10.4.14). Для двухсторонней Z-установки датчиков необходимо одну из рисок установки датчиков перенести на противоположный установочный профиль, обернув трубопровод лентой или рулеткой и совместив концы ленты. Трубопровод большого диаметра необходимо оборачивать широкой лентой, что повышает точность переноса риски.

11.3.2. Включить расходомер, войти в меню пользователя и перейти к пункту меню **"Амплитуда1"** с помощью кнопки "Просмотр ↓". На дисплее появится сообщение:

Амплитуда1, мВ
[численное значение, 0 – 4000]

Затем необходимо установить ультразвуковые излучатели на трубопровод.

11.3.3. На рабочую поверхность излучателя УИ1(+V) нанести слой смазки толщиной 0,5÷1,5 мм и вставить его в установочный профиль, при этом стрелка на излучателе должна совпадать с направлением движения потока жидкости и излучатель УИ1(+V) должен быть выше по течению, чем излучатель УИ2(-V). Излучатель плотно прижать рукой к предварительно зачищенной поверхности трубопровода и немного подвигать вперед-назад, чтобы раздавить слой смазки. Затем излучатель прижать к поверхности трубопровода прижимным устройством (см. рис. 2) так, чтобы верхний скос крышки был напротив риски на трубе.

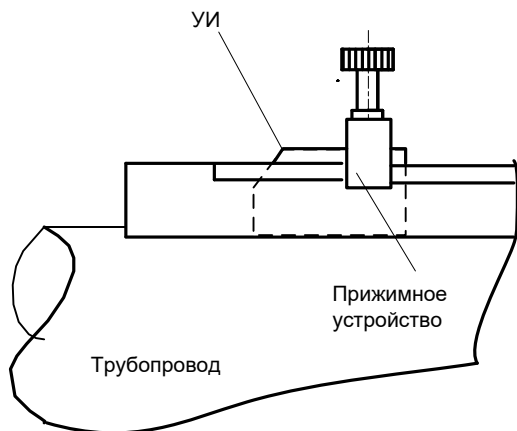


рис. 2

11.3.4. На рабочую поверхность второго ультразвукового излучателя УИ2(-V) нанести слой смазки толщиной $0,5 \div 1,5$ мм и вставить излучатель в другой (для двухсторонней Z-установки) установочный профиль на расстоянии L от УИ1(+V) ниже по течению жидкости (приложения 10, 11, 12). В случае односторонней V-установки второй излучатель устанавливается в тот же профиль, что и первый (приложение 13). Расстояние между датчиками L измеряется между верхними скосами крышек датчиков. Стрелка на излучателе должна совпадать с направлением движения потока жидкости.

Плотно прижать рукой излучатель к поверхности трубопровода, при этом значение амплитуды¹ должно быть от 50 до 4000 мВ.

Если это условие не выполняется, то необходимо перейти к следующему параметру - *уровень ультразвукового сигнала*.

11.3.5. Переход к следующему параметру, **уровень ультразвукового сигнала**, осуществляется с помощью кнопки "Просмотр Ψ " На дисплее появится сообщение:

Уровень УЗ сигнала
[низкий, высокий]

Для изменения значения уровня ультразвукового сигнала следует нажать кнопку "Ввод", после чего в левом нижнем углу дисплея замигает курсор. С помощью кнопок "Просмотр ↑" или "Просмотр ↓" выбирается другое значение уровня сигнала.

Фиксация выбранного значения производится нажатием кнопки "Ввод", отмена введенного - кнопкой "М".

Если значение амплитуды 1 больше 4000 мВ, то значение уровня сигнала необходимо установить в состояние "низкий".

Если значение амплитуды 1 меньше 50 мВ, то значение уровня сигнала необходимо установить в состояние "высокий".

11.3.6. Вернуться с помощью кнопки "Просмотр ↑" к предыдущему параметру "Амплитуда1". Амплитуда1 должна находиться в пределах от 50 мВ до 4200 мВ. Если это соотношение не выполняется, необходимо сменить смазку (при использовании эпоксидной смолы без отвердителя величина ультразвукового сигнала в 2 - 3 раза больше, чем при использовании литола), или сменить вариант установки излучателей (при двухстороннем Z-варианте сигнал в 3-4 раза больше, чем при одностороннем V-варианте), или синхронно сдвинуть излучатели на расстояние до 100 мм, сохранив расстояние между ними, и добиться значения амплитуды1 от 50 мВ до 4000 мВ на новом месте.

11.3.7. Если не удается получить амплитуду сигнала больше 50 мВ, то возможно, что:

- а) в трубопроводе нет жидкости;
- б) неправильно установлены ультразвуковые излучатели УИ1(+V) и УИ2(-V) (стрелки на них должны быть направлены в одну сторону и совпадать с направлением движения потока жидкости; излучатель "+V" должен находиться выше по течению потока жидкости, чем излучатель "-V");
- в) плохо зачищена поверхность трубопровода;
- г) количество газовых включений и твердых частиц в контролируемой среде превышает 1%. Рекомендуется найти другое место для установки расходомера, желательно перед гидравлическим сопротивлением;

д) на внутренней стенке трубопровода образовались наросты. Рекомендуется найти участок трубопровода с минимальным сроком эксплуатации или сделать вставку в трубопровод нового участка;

е) материал трубопровода незвукопроводен из-за внутренних неоднородностей, трещин и каверн. Рекомендуется сделать вставку в трубопровод нового участка из звукопроводящего материала.

Переход к точной установке датчиков осуществляется **только** после получения значения амплитуды 1 от 50 мВ до 4000 мВ.

11.3.8. Точная установка излучателей.

С помощью кнопки "Просмотр \Downarrow " необходимо перейти к следующему пункту – **амплитуда 2 ультразвукового сигнала**. На дисплее появится сообщение:

Амплитуда 2, мВ
[численное значение, 0 - 4000]

Затем следует медленно сдвигать ультразвуковой излучатель УИ2 (-V) в направлении УИ1 (+V), добившись снижения значения амплитуды 2 в 2-5 раз от начального. Затем УИ2 (-V) следует медленно отодвигать от УИ1 (+V), при этом значение амплитуды 2 начнет увеличиваться, достигнет первого максимума и станет уменьшаться. Необходимо вернуть УИ2 в положение первого максимума и зафиксировать в установочном профиле. При дальнейшем раздвижении излучателей амплитуда 2 может опять увеличиваться и появится значение второго максимума амплитуды 2 (см. рис. 3). Правильное положение излучателей – максимум амплитуды 2, соответствующий минимальному расстоянию между излучателями. Полученное положение излучателей может отличаться от расчетного на 1 – 10 мм, а на трубопроводах большого диаметра – на величину до 50 мм. Необходимо зафиксировать излучатель УИ2 (-V) в том положении, где значение амплитуды 2 достигнет первого, ближайшего, максимума.

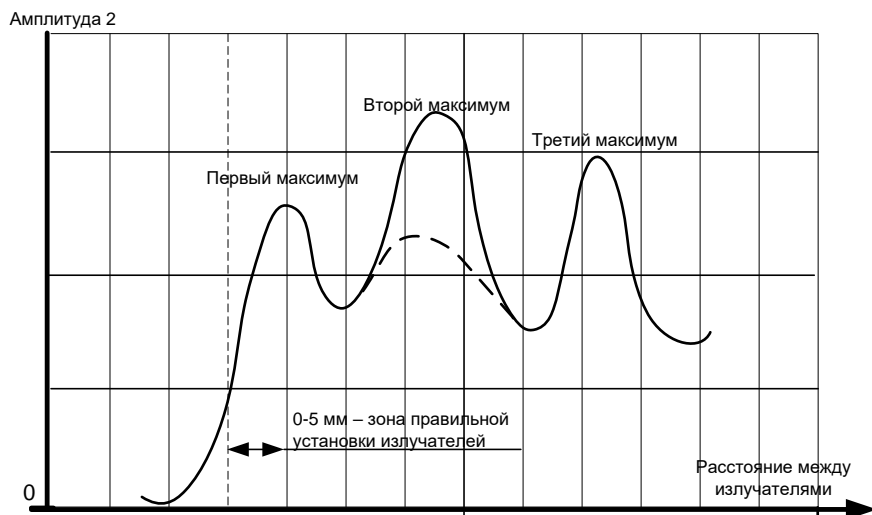


Рис.3

При правильной установке излучателей значения амплитуды1 и амплитуды2 должны совпадать. Если значения амплитуды1 и амплитуды2 не совпадают, следует сдвигать излучатель УИ2 (-V) в направлении излучателя УИ1 (+V) до тех пор, пока значения амплитуды1 и амплитуды2 не совпадут. Численные значения амплитуды1 и амплитуды2 должны находиться в диапазоне от 50 до 4000 мВ.

Затем следует зафиксировать УИ2 (-V) в установочном профиле с помощью прижимного устройства.

11.3.9. Для просмотра результатов измерения необходимо вернуться в режим "Измерения", два раза нажав на кнопку "Меню". На этом установка датчиков закончена.

12. УСТАНОВКА НУЛЯ РАСХОДОМЕРА

12.1. При установке ультразвуковых излучателей на трубопровод вследствие неровностей внешней поверхности и отложений на внутренней поверхности возможно параллельное смещение расходной характеристики прибора, которое может достигать величины $\pm 0,1$ м/с. Компенсация этой погрешности осуществляется установкой нуля расходомера.

Для перехода из режима "Измерения" в режим "Установка «0»" требуется один раз нажать кнопку "М", которая расположена под крышкой блока БЭ-4 (приложение 5, 6), на дисплее появится предложение:

Меню пользователя

Далее поиск режима "Установка «0»" осуществляется с помощью кнопок "Просмотр \uparrow " или "Просмотр \downarrow ". На дисплее должно появиться сообщение:

Установка «0»

Вход в режим "Установка «0»" осуществляется с помощью кнопки "Ввод" На дисплее появляется сообщение:

V_0 , м/с
[численное значение]

где V_0 – измеренное расходомером значение скорости потока жидкости.

Установку «0» расходомера можно провести двумя способами

12.2. Первый способ (имеется возможность остановить поток жидкости).

12.2.1. Остановить поток жидкости.

12.2.2. При заполненном жидкостью трубопроводе записать значение V_0 (может быть отрицательным);

пролистать содержимое режима "УСТАНОВКА «0»" с помощью кнопок "Просмотр \uparrow " или "Просмотр \downarrow " до появления на дисплее сообщения:

$V_{см}$, м/с
[численное значение]

12.2.3. Ввести значение

$$V_{cm} = -V_o$$

Для этого необходимо воспользоваться кнопкой "Ввод", после чего старший разряд выделится курсором. Увеличение на единицу значения разряда, выделенного курсором, осуществляется кнопкой "Архив", перемещение курсора - с помощью кнопок "Просмотр ↑" или "Просмотр ↓". Набранное значение записывается в память прибора с помощью кнопки "Ввод".

12.3. Второй способ (нет возможности остановить поток жидкости).

12.3.1. Записать численное значение скорости потока жидкости V_o , м/с (может быть отрицательным);

12.3.2. Пролить режим "Установка «0»" с помощью кнопок "Просмотр ↑" или "Просмотр ↓" до появления на дисплее сообщения:

Амплитуда1, мВ
[Численное значение]

поменять местами ультразвуковые излучатели УИ1(+V) и УИ2(-V) (точность установки ± 1 мм). При этом стрелки на УИ1(+V) и УИ2(-V) должны быть направлены в сторону, противоположную направлению движения потока жидкости. Новое значение амплитуды1 не должно отличаться более чем на 10 % от старого значения. В противном случае нанести на датчики новый слой смазки;

12.3.3. Пролить режим "Установка «0»" с помощью кнопок "Просмотр ↑" или "Просмотр ↓" до появления на дисплее сообщения:

V_o , м/с
[численное значение]

записать новое значение V_o (может быть отрицательным);

12.3.4. Пролить режим "Установка «0»" с помощью кнопок "Просмотр ↑" или "Просмотр ↓" до появления на дисплее сообщения:

Амплитуда 1, мВ
[численное значение]

поставить ультразвуковые излучатели УИ1(+V) и УИ2(-V) в первоначальное положение (точность установки ± 1 мм). При этом стрелки на УИ1(+V) и УИ2(-V) должны быть направлены в одну сторону и совпадать с направлением движения потока жидкости. Новое значение "Амплитуда1" не должно отличаться более чем на 5 – 10 % от старого значения. В противном случае нанести на датчики новый слой смазки.

12.3.5. Пролить режим "Установка «0»" с помощью кнопок "Просмотр \uparrow " или "Просмотр \downarrow " до появления на дисплее сообщения:

$$V_0, \text{ м/с} \\ \text{[численное значение]}$$

и записать значение V_0 , м/с. Оно должно совпадать с записанным значением V_0 , м/с, полученным в п.12.3.1. Совпадение результатов означает, что за время выполнения п.п.12.3.1. - 12.3.5. скорость потока не изменилась. В противном случае повторить пункты 12.3.1 ÷ 12.3.5.

12.3.6. Пролить режим "Установка «0»" с помощью кнопок "Просмотр \uparrow " или "Просмотр \downarrow " до появления на дисплее сообщения:

$$V_{см}, \text{ м/с} \\ \text{[численное значение]}$$

Установить численное значение V_c м/с, рассчитанное по формуле:

$$V_{см}, \text{ м/с} = - \frac{V_0(\text{п.12.3.1}) + V_0(\text{п.12.3.3})}{2}$$

12.3.7. Для проверки выполненных действий рекомендуется с помощью кнопки "Просмотр \uparrow " или "Просмотр \downarrow " дойти до пункта

$$V = V_0 + V_{см}, \text{ м/с} \\ \text{[численное значение]}$$

При правильно выполненной установке нуля значение V будет равно $0 \pm 0,005$ м/с.

На этом "Установка «0»" расходомера закончена. Для просмотра результатов измерений необходимо вернуться в режим "Измерения", два раза нажав кнопку "M".

13. БЛОКИРОВКА ИЗМЕРЕНИЙ ПРИ НЕЗАПОЛНЕННОМ ТРУБОПРОВОДЕ

13.1. При эксплуатации расходомера бывают ситуации, когда трубопровод не полностью заполнен жидкостью или опустошен. **Корректные измерения в этом случае невозможны**, и показания прибора должны быть равны 0. Для выполнения этого требования рекомендуется Z-вариант установки излучателей, угол β между плоскостью установки излучателей и горизонтальной плоскостью должен быть больше 20° (рис. 2)

Если при этом показания расходомера и (или) амплитуда сигнала не равны 0, то рекомендуется выполнить п. 13.2.

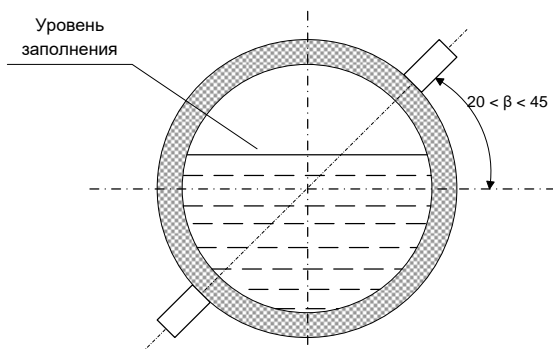


Рис.2

13.2. При **незаполненном** трубопроводе войти в режим "Незаполненный трубопровод" нажатием кнопки "Ввод" и последующим вводом пароля. На дисплее появится:

Аот = [численное значение] мВ

А = [численное значение] мВ

где:

Аот – уровень отсечки амплитуды сигнала, при котором показания расходомера при измерении расхода равны нулю;

А – значение амплитуды сигнала в мВ.

Ввести значение Аот, на 10– 20 % превышающее значение А. При этом значение Амплитуды² (см. п. 11.3.8) должно в 2 и более раза превышать во-

димое значение Aot. Если последнее условие не выполняется, то Aot необходимо установить равным 5 мВ.

13.3. Для возврата в режим "Измерения" необходимо два раза нажать кнопку "M".

14. НАСТРОЙКА ТОКОВОГО ВЫХОДА

14.1. Если расходомер оборудован блоком токового выхода, то возможна настройка этого блока. Для входа в режим настройки токового выхода необходимо нажать кнопку "M". На дисплее появится сообщение:

"Меню пользователя"

нажатием кнопки "Просмотр ↑" или "Просмотр ↓" необходимо дойти до пункта меню

Токовый выход

и нажать кнопку "Ввод". На дисплее появится сообщение

Диапазон
[численное значение] мА

Для изменения диапазона выходного тока необходимо нажать кнопку "Ввод". В левом нижнем углу дисплея появится мигающий квадрат – приглашение к изменению значения. Нажатие кнопки "Просмотр ↑" или "Просмотр ↓" приведет к перебору возможных диапазонов выходного сигнала постоянного тока: 0...5 мА, 0...20 мА, 4...20 мА. Фиксация выбранного значения производится нажатием кнопки "Ввод", отмена введенного нажатием кнопки "M". Выходной сигнал прямо пропорционален абсолютной величине измеряемого расхода.

14.2. Для возврата в режим "Измерения" необходимо два раза нажать кнопку "M".

15. НАСТРОЙКА ИМПУЛЬСНОГО ВЫХОДА

15.1. Если расходомер оборудован блоком импульсного выхода, то возможна настройка этого блока. Для входа в режим настройки импульсного выхода необходимо нажать кнопку "М", расположенную под крышкой прибора. На дисплее появится надпись:

"Меню пользователя"

нажатием кнопки "Просмотр ↑" или "Просмотр ↓" необходимо дойти до пункта меню

импульсный выход

и нажать кнопку "Ввод". На дисплее появится сообщение

Вес импульса, м³
[численное значение, 0,01 - 500]

15.2. Если необходимо ввести новое значение веса импульса, то следует воспользоваться кнопкой "Ввод", после чего старший разряд выделится курсором. Увеличение на единицу значения разряда, выделенного курсором, осуществляется кнопкой "Архив", перемещение курсора кнопкой "Просмотр". Новое значение записывается в память прибора с помощью кнопки "Ввод". Если новое значение некорректно, то после сообщения

Некорректное
значение

на дисплее появится старое значение (см. п. 15.4)

15.3. Переход к следующему параметру – *длительность весового импульса* – осуществляется с помощью кнопки "Просмотр ↑" или "Просмотр ↓". На дисплее появляется сообщение:

Длит. импульса, с
[численное значение, 0,1 - 10]

Для ввода нового значения длительности импульса необходимо нажать кнопку "Ввод", после чего старший разряд выделится курсором. Увеличение на единицу значения разряда, выделенного курсором, осуществляется кнопкой "Архив", перемещение курсора - кнопкой "Просмотр ↑" или "Просмотр ↓". Новое

значение записывается в память прибора с помощью кнопки "Ввод". Если новое значение некорректно, то после сообщения

Некорректное
значение

на дисплее появится старое численное значение (см. п. 15.4).

15.4. При вводе численных значений веса импульса и его длительности должно выполняться соотношение:

$$1,1 (\text{длит. импульса, [с]}) < \frac{[\text{вес}_\text{импульса, м}^3] \cdot 3600}{Q \max[\text{м}^3 / \text{ч}]} - 0,1[\text{с}]$$

Если указанное неравенство не выполняется, то при перезагрузке или включении прибора выводится сообщение:

Параметры
несовместимы

которое удерживается в течение 3 с.

15.5. Возврат в режим «Измерения» осуществляется двукратным нажатием кнопки «М».

16. НАСТРОЙКА РЕЛЕЙНОГО ВЫХОДА

16.1. Если расходомер оборудован блоком релейного выхода, то возможна настройка этого блока. Для входа в режим настройки релейного выхода необходимо нажать кнопку "М", расположенную под крышкой прибора. На дисплее появится надпись:

"Меню пользователя"

Нажатием кнопки "Просмотр ↑" или "Просмотр ↓" необходимо дойти до пункта меню

Релейный выход

и нажать кнопку "Ввод". На дисплее появится сообщение:

Замыкание при
[численное значение] % от Qmax

т.е контакты реле замыкаются при достижении расходом заданного численного значения.

Если необходимо ввести новое численное значение, то следует воспользоваться кнопкой "Ввод", после чего старший разряд выделится курсором. Увеличение на единицу значения разряда, выделенного курсором, осуществляется кнопкой "Архив", а перемещение курсора - кнопкой "Просмотр ↑" или "Просмотр ↓". Вновь введенное значение не должно быть равно значению размыкания контактов. Выбранное значение записывается в память прибора с помощью кнопки "Ввод". Если набранное значение корректно, то оно остается на дисплее, в противном случае на дисплее появляется и удерживается в течение 3с следующее сообщение:

Некорректное
значение

а затем появится старое численное значение. Значение расхода, при котором происходит замыкание контактов реле, должно отличаться от значения расхода, при котором происходит размыкание контактов реле.

16.3. Переход к следующему параметру – *значение расхода, при котором контакты реле размыкаются* – осуществляется с помощью кнопки "Просмотр ↑" или "Просмотр ↓". На дисплее появится сообщение:

Размыкание при
[численное значение] % от Q_{max}

Если необходимо ввести новое численное значение расхода, при котором контакты реле размыкаются, то следует воспользоваться кнопкой "Ввод", после чего старший разряд выделится курсором. Увеличение на единицу значения разряда, выделенного курсором, осуществляется кнопкой "Архив", а перемещение курсора - кнопкой "Просмотр ↑" или "Просмотр ↓". Набранное числовое значение записывается в память прибора с помощью кнопки "Ввод". Если набранное значение корректно, то оно остается на дисплее, в противном слу-

чае на дисплее появляется и удерживается в течение 3 с следующее сообщение:

Некорректное
значение

а затем появится старое значение. Значение замыкания контактов должно отличаться от значения их размыкания.

16.4. Возврат в режим «Измерения» осуществляется двукратным нажатием кнопки «М».

17. ИНТЕРФЕЙСЫ (RS485, RS232, USB)

17.1. Если расходомер оборудован интерфейсом RS485, или RS232, или USB, то возможна настройка этого блока. Для входа в режим настройки интерфейса необходимо нажать кнопку "М". На дисплее появится надпись:

"Меню пользователя"

Нажатием кнопки "Просмотр ↑" или "Просмотр ↓" необходимо дойти до пункта меню

Интерфейс
[тип]

где [тип] - установленный в прибор интерфейс (RS-232 или RS-485).

17.2. "**RS-485**". Нажатие кнопки "Ввод" приведет к входу в настройки связи:

Адрес
[численное значение]

Установленные изготовителем параметры связи расходомера соответствуют параметрам, установленным по умолчанию в компьютерной программе "Сигнур база данных", поставляемой вместе с расходомером. Для изменения значения сетевого адреса необходимо нажать кнопку "Ввод". В старшем разряде значения адреса появится мигающий прямоугольник. Изменение значения выбранного разряда осуществляется нажатием кнопки "Архив", переход к следующему

разряду – кнопкой "Просмотр ↓", к предыдущему – кнопкой "Просмотр ↑". Фиксация выбранного значения производится нажатием кнопки "Ввод", отмена введенного - кнопкой "М".

Для перехода к следующему параметру необходимо нажать кнопку "Просмотр ↓". На дисплее появится сообщение:

Скорость, бит/с
[численное значение]

17.2.1. Для изменения скорости связи необходимо нажать кнопку "Ввод". В левом нижнем углу дисплея появится мигающий квадрат – приглашение к изменению значения. Нажатие кнопки "Просмотр ↑" или "Просмотр ↓" приведет к перебору возможных вариантов скорости связи: 1200, 2400, 4800, 9600 бит/с. Фиксация выбранного значения производится нажатием кнопки "Ввод", отмена введенного - кнопкой "М".

Для перехода к следующему параметру необходимо нажать кнопку "Просмотр ↓". На дисплее появится сообщение:

Контрольный бит
Нет

17.2.2. Для изменения контрольного бита необходимо нажать кнопку "Ввод". В левом нижнем углу дисплея появится мигающий квадрат – приглашение к изменению значения. Нажатие кнопки "Просмотр ↑" или "Просмотр ↓" приведет к перебору возможных вариантов контрольного бита: нет, чет., нечет.

Фиксация выбранного значения производится нажатием кнопки "Ввод", отмена введенного - кнопкой "М".

Возврат в режим «Измерения» осуществляется двукратным нажатием кнопки «М».

17.3. "RS-232". У этого интерфейса настроек нет. Доступен только режим проверки, для входа в который необходимо нажать кнопку "Ввод". На дисплее появится сообщение:

Тест
разрыв

При замыкании контактов 2 и 3 клеммной колодки "RS" и исправном интерфейсе сообщение "разрыв" должно смениться сообщением "успех". Выход из режима проверки осуществляется нажатием кнопки "M".

17.4. Возврат в режим «Измерения» осуществляется двукратным нажатием кнопки «M».

17.5. "USB". При установленном интерфейсе появляется пункт меню

Интерфейс

USB

У этого интерфейса настроек нет.

18. ПРОСМОТР РЕЗУЛЬТАТОВ ИЗМЕРЕНИЙ

18.1. Расходомеры обслуживаются оператором, знакомым с работой радиоэлектронной аппаратуры, изучившим настоящее руководство по эксплуатации расходомера и прошедшим инструктаж по технике безопасности при работе с электротехническим оборудованием.

18.2. После подключения расходомера к питающей сети выполняется программа самодиагностирования и, по ее окончании, автоматически устанавливается режим отображения текущих значений измеряемых величин (далее – режим "Измерения").

В этом режиме на первую строку дисплея выводится наименование и размерность измеряемой величины, на вторую строку выводится численное значение измеряемой величины и индекс амплитуды. Индекс амплитуды показывает грубую оценку величины ультразвукового сигнала, его точное значение отображается в меню пользователя, см. пункты 11.3.6 - 11.3.8.

Переход от одной отображаемой величины к другой осуществляется кнопками "Просмотр ↑" или "Просмотр ↓".

Т а б л и ц а 2-1

Величины, отображаемые в режиме "Измерения" для **однонаправленного** измерения параметров потока

Вид сообщения на дисплее	Вид измеряемой величины
Объем, м ³ [численное значение] <input type="checkbox"/> индекс	Суммарное значение объема жидкости, протекшей в прямом направлении (направление потока жидкости совпадает с направлением стрелки на излучателях) (8 десятичных разрядов).
Время работы, ч. мин. [численное значение]	Время суммирования объема в часах и минутах (8 десятичных разрядов)
Расход, куб. м/ч [численное значение] <input type="checkbox"/> индекс	Значение объемного расхода
Скорость, м/с V1 [численное значение] <input type="checkbox"/> индекс	Скорость потока
Дата и время	Текущие дата и время в формате: [число. месяц. год — часы : минуты]

Т а б л и ц а 2-2

Величины, отображаемые в режиме "Измерения" для **двунаправленного** измерения параметров потока

Вид сообщения на дисплее	Вид измеряемой величины
Объем, Σ м ³ [численное значение] <input type="checkbox"/> индекс	Суммарное значение объема жидкости, протекшей в прямом и обратном направлениях, 8 десятичных разрядов
Объем 1, м ³ [численное значение] <input type="checkbox"/> индекс	Суммарное значение объема жидкости, протекшей в прямом направлении (направление потока жидкости совпадает с направлением стрелки на излучателях), 8 десятичных разрядов
Объем 2, м ³ [численное значение] <input type="checkbox"/> индекс	Суммарное значение объема жидкости, протекшей в обратном направлении (направление потока жидкости противоположно направлению стрелки на излучателях), 8 десятичных разрядов
Время работы, ч. мин. [численное значение]	Время суммирования объема в часах и минутах
Расход, куб. м/ч [численное значение] <input type="checkbox"/> индекс	Значение объемного расхода
Скорость, м/с [численное значение] <input type="checkbox"/> индекс	Скорость потока
Дата и время	Текущие дата и время в формате: [число. месяц. год — часы : минуты]

18.3. При отображении значений суммарного объема, расхода и скорости потока жидкости в крайнюю правую позицию выводится индекс амплитуды ультразвукового сигнала. Измерения выполняются корректно при значениях этого индекса 1...8.

18.4. Если результаты измерений расхода превышают значение установленного верхнего предела измерения, то на дисплее вместо значений расхода и скорости потока появляется сообщение

$$Q > Q_{\max}, V > V_{\max}$$

При этом суммирование объема протекающей жидкости прекращается.

19. ПРОСМОТР АРХИВОВ

19.1. В памяти расходомера хранятся четыре архива данных:

- почасовой архив за последние 1925 часов;
- посуточный архив за последние 2200 суток;
- архив перерывов учета на 100 последних включений и выключений;
- архив параметров на 20 последних изменений программируемых пользователем параметров расходомера.

19.2. Для перехода из режима "Измерения" в режим "Почасовой архив" необходимо нажать кнопку "Архив". На дисплее появится сообщение:

Почасовой архив

В этом архиве хранятся значения суммарного объема прошедшей по трубопроводу жидкости, зафиксированные по истечении каждого часа за последние 1925 часов. Для входа в архив необходимо нажать кнопку "Ввод". При однонаправленном измерении параметров потока на дисплее появится сообщение:

[число. месяц. год — часы : минуты]
[численное значение, м³]

При двунаправленном измерении параметров потока на дисплее появится сообщение:

[число. месяц. год — часы : минуты]
Σ [численное значение, м³]

При нажатии на кнопку "Ввод" на экране будет отображено приращение объема от предыдущей до текущей записи:

[число. месяц. год — часы : минуты]
Δ [численное значение, м³]

Повторное нажатие кнопки "Ввод" выведет на экран время записи и значение объема.

Для движения вглубь архива используется кнопка "Просмотр ↓", а для движения по архиву в обратном направлении используется кнопка "Просмотр ↑".

Для ускоренного передвижения по архиву кнопки "Просмотр↑", "Просмотр ↓" необходимо удерживать нажатыми более 3 с.

Возврат из любого пункта режима "Почасовой архив" в режим "Измерения" осуществляется нажатием кнопки "Архив".

19.3. Для перехода из режима "Измерения" в режим "Посуточный архив" необходимо нажать кнопку "Архив". На дисплее появится сообщение:

Почасовой архив

Затем необходимо нажимать кнопки "Просмотр ↑", "Просмотр ↓", до появления на дисплее сообщения:

Посуточный архив

В этом архиве хранятся значения суммарного объема прошедшей по трубопроводу жидкости, зафиксированные по истечении каждых суток в течение последних 2200 суток. Для входа в архив необходимо нажать кнопку "Ввод". При однонаправленном измерении параметров потока на дисплее появится сообщение:

[число. месяц. год — часы : минуты]
[численное значение, м³]

При двунаправленном измерении параметров потока на дисплее появится сообщение:

[число. месяц. год — часы : минуты]
Σ [численное значение, м³]

При нажатии на кнопку "Ввод" на экране будет отображено приращение объема от предыдущей до текущей записи:

[число. месяц. год — часы : минуты]
Δ [численное значение, м³]

Для движения вглубь архива используется кнопка «Просмотр ↓», а для движения по архиву в обратном направлении используется кнопка «Просмотр ↑».

Для ускоренного передвижения по архиву кнопки «Просмотр↑», «Просмотр ↓» необходимо удерживать нажатыми более 3 с.

Возврат из любого пункта режима "Почасовой архив" в режим "Измерения" осуществляется нажатием кнопки "Архив".

19.4. Для перехода из режима "Измерения" в режим "Перерывы учета" необходимо нажать кнопку «Архив». На дисплее появится сообщение:

Почасовой архив

Затем необходимо нажимать кнопки "Просмотр ↑", "Просмотр ↓", до появления на дисплее сообщения:

Перерывы учета

В этом архиве хранятся даты и время последних 100 перерывов учета.

При нажатии кнопки "Ввод" на дисплее появится сообщение:

ОТ [число. месяц. год.— час:мин.]

ДО [число. месяц. год — час:мин.]

при этом на верхней строке отображается дата и время начала перерыва учета (пропадание питания или внутренняя неисправность, обнаруживаемая средствами самодиагностики), а на нижней строке дата и время окончания перерыва учета.

Для движения вглубь архива используется кнопка "Просмотр ↓", а для движения по архиву в обратном направлении используется кнопка "Просмотр ↑"

Для ускоренного передвижения по архиву кнопки "Просмотр↑", "Просмотр ↓", необходимо удерживать нажатыми более 3 с.

Возврат из любого пункта режима "Перерывы учета" в режим "Измерения" осуществляется кнопкой "Архив".

19.5. Для перехода из режима "Измерения" в режим "Архив параметров" необходимо воспользоваться кнопкой "Архив" На дисплее появится сообщение:

Почасовой архив

Затем необходимо воспользоваться кнопками «Просмотр↑», «Просмотр↓», до появления на дисплее сообщения

Архив параметров

В этих архивах хранятся даты и время последних 20 изменений программируемых параметров расходомера.

При нажатии кнопки "Ввод" на дисплее появится сообщение:

[число. месяц. год — час : мин.]
[численное значение] [название параметра]

на верхней строке дисплея отображается дата и время изменения параметров расходомера, на нижней строке - значение параметров. Поочередный просмотр параметров осуществляется нажатием кнопки "Ввод": диаметр трубопровода D_u , максимальный расход Q_{max} и величина компенсации сдвига характеристики прибора ($V_{см}$).

Для передвижения по архивным записям используйте кнопки "Просмотр↑", "Просмотр↓".

Для ускоренного передвижения по архиву кнопки "Просмотр↑", "Просмотр↓" необходимо удерживать нажатыми более 3 с.

Возврат из любого пункта режима "Архив параметров" в режим "Измерения" осуществляется кнопкой "Архив".

20. ПРОГРАММНОЕ ОБЕСПЕЧЕНИЕ И ВЫВОД ИНФОРМАЦИИ НА КОМПЬЮТЕР

20.1. Программное обеспечение.

20.1.1. В расходомере АКРОН-02 применено программное обеспечение (ПО) АКР2-1-2011. От несанкционированной корректировки ПО защищено четырехзначным кодом доступа, индивидуальным для каждого прибора. Уровень защиты – С (в соответствии с МИ 3286-2010). Доступ к кнопке, разрешающей ввод новых параметров, закрыт крышкой, пломбируемой проверяющей организации.

Доступ к ПО через интерфейс невозможен. По интерфейсу возможен только вывод архивной информации и измеренных значений объемного расхода и суммарного объема.

20.1.2. Идентификационные данные программного обеспечения

Наименование ПО	Идентификационное наименование ПО	№ версии ПО	Цифровой идентификатор ПО (контрольная сумма)	Алгоритм вычисления цифрового идентификатора ПО
Прошивка (встроенная программа) AKR2-1-2011	328-17	V1(12011)	483F	CRC16

Идентификационные данные программного обеспечения можно посмотреть в режиме "Справка"

20.1.3. Для входа в меню "Справка" необходимо нажать кнопку "M". На дисплее появится:

Меню пользователя

С помощью кнопок "Просмотр↑", "Просмотр↓" необходимо дойти до пункта меню "Справка" и нажать кнопку "Ввод". На дисплее появится:

Программа
AKR2-1-2011

При дальнейшем нажатии кнопок "Просмотр↑", "Просмотр↓" на экран будут последовательно выведены:

Идентификационное
наименование ПО
328-17

Номер версии ПО
V1(12011)

Контрольная сумма
483F
Алгоритм вычисления
CRC-16

Для выхода в режим "Измерения" необходимо два раза нажать кнопку "M".

20.2. Вывод информации на компьютер через интерфейс RS-232.

20.2.1. Подключить БЭ-4 к компьютеру в соответствии со схемой соединений, приведенной в приложении 6 (длина линии связи не более 15 м). Для подключения интерфейса RS-232 к компьютеру может понадобиться конвертер USB - RS-232.

Для считывания информации с прибора через интерфейс RS-232 предлагается программа «Сигнур база данных». С ее помощью можно получить текущие значения объемного расхода и скорости потока, а также содержимое архивов: почасового, посуточного и перерывов учета. Работа с программой описана в руководстве пользователя, прилагаемом к программе.

20.3. Вывод информации на компьютер через интерфейс RS-485

20.3.1. Подключить БЭ-4 к компьютеру в соответствии со схемой соединений, приведенной в приложении 6 (длина линии связи не более 1200 м).

Для подключения к компьютеру интерфейса RS-485 необходим конвертор RS485 – RS232 или RS485-USB.

Для считывания информации с прибора через интерфейс RS-485 предлагается программа «Сигнур база данных». С ее помощью можно получить текущие значения объемного расхода и скорости потока, а также содержимое архивов: почасового, посуточного и перерывов учета для каждого канала.

20.4. Вывод информации на компьютер через интерфейс USB.

20.4.1. Подключить БЭ-4 к компьютеру в соответствии со схемой соединений, приведенной в приложении 6 (длина линии связи не более 3 м).

Для считывания информации с прибора через интерфейс USB предлагается программа «Сигнур база данных». С ее помощью можно получить текущие значения объемного расхода и скорости потока, а также содержимое архивов: почасового, посуточного и перерывов учета. Работа с программой описана в руководстве пользователя, прилагаемом к программе.

20.5. При использовании программ сторонних производителей паузы между запросами к прибору должны быть более 1 сек.

21. ВОЗМОЖНЫЕ НЕИСПРАВНОСТИ И МЕТОДЫ ИХ УСТРАНЕНИЯ

21.1. Общие указания.

21.1.1. Устранять неисправности допускается только при отключенном питании.

21.1.2. Проверка расходомера после устранения обнаруженной неисправности должна производиться специалистом по обслуживанию.

21.1.3. Перечень наиболее часто встречающихся или возможных неисправностей приведен в табл.3.

Т а б л и ц а 3

Наименование неисправности, внешние проявления и дополнительные признаки	Вероятная причина	Способ устранения
При включении питающего напряжения не горит цифровой дисплей	Отсутствует напряжение сети	Устранить причину отсутствия сетевого напряжения
	Оборван сетевой кабель	Восстановить сетевой кабель
	Перегорели предохранители FU1 и FU2	Отключить расходомер от сети. Открыть крышку БЭ-5; заменить предохранители
Показания расходомера равны нулю; индекс амплитуды ультразвукового сигнала равен нулю	Обрыв кабеля, нарушение электрического контакта в клеммной колодке	Проверить состояние кабеля и контактов в клеммных колодках
	Ослаблено натяжение цепочек, сместились установочные профили.	Произвести переустановку ПП-1
	Отсутствие смазки между излучающими поверхностями УИ1(+V), УИ2(-V) и стенкой трубопровода.	Снять УИ1(+V) и УИ2(-V), очистить от грязи и нанести слой новой смазки
	Трубопровод не заполнен измеряемой жидкостью.	Проверить наличие жидкости в трубопроводе.

	В жидкости большое количество газовых или твердых включений.	
	Большой слой наростов на внутренней стенке трубопровода.	Отбить наросты, сделать вставку из чистого куска трубы.
Неисправности, обнаруживаемые средствами самодиагностики		
Неисправности 1- 5: ошибка памяти	Отказ микросхемы памяти	Отправка прибора организации-изготовителю
Неисправности 6–11: ошибка таймера	Отказ микросхемы часов реального времени.	Отправка прибора организации-изготовителю.
Неисправность 12: не установлены часы	Сбой часов реального времени	Установить текущие дату и время согласно п.10.4.2
Неисправность 13: нет связи с TDC	Отказ микросхемы TDC	Отправка прибора организации-изготовителю.
Неисправность 14: дефект питания	Напряжение питания прибора менее 187 В	Подключить прибор к линии с напряжением 220_{-33}^{+22} В
Неисправность 15: $Q > Q_{max}$	Текущее значение расхода больше максимального или в жидкости большое количество газовых или твердых включений.	Переустановить верхний предел измеряемого расхода согласно п.9.2.4.
"Параметры несовместимы"	Неправильная настройка импульсного выхода	Настроить импульсный выход, см. гл.15.

При сбое часов реального времени в левый верхний угол дисплея дополнительно выводится темный прямоугольник. Расходомер продолжает вычислять и фиксировать суммарный объем, но почасовые и посуточные архивы не ведутся.

Если при выключении расходомера из сети 220 В происходит сбой часов, это свидетельствует о разряженной батарее.

Для устранения любой неисправности, обнаруженной средствами самодиагностики, **прибор следует передать организации-изготовителю.**

22. ТЕХНИЧЕСКОЕ ОБСЛУЖИВАНИЕ

22.1. Общие указания.

22.1.1. Техническое обслуживание производит предприятие-потребитель. Снимать пломбы (мастичные печати) в течение гарантийного срока имеет право только предприятие-изготовитель.

22.1.2. После устранения неисправностей необходимо проверить функционирование расходомера.

22.2. Профилактическое обслуживание проводится раз в полгода.

22.2.1. При профилактическом обслуживании проводятся следующие работы:

- внешний осмотр;
- проверка чистоты излучающей поверхности УИ1(+V) и УИ2(-V);
- проверка состояния кабеля связи между УИ1(+V) и УИ2(-V);
- проверка степени натяжения цепочек. В случае ослабления натяжения цепочек подтянуть их с помощью натяжных винтов (приложение 3)

22.2.2. Перед проведением профилактического обслуживания отключить расходомер от силовой питающей сети.

22.2.3. Проведя подготовительные операции, приступить к профилактическому обслуживанию.

Внешний осмотр должен включать:

- проверку состояния кабелей, соединяющих УИ1(+V) и УИ2(-V) с БЭ-3;
- проверку состояния кабеля, соединяющего БЭ-3 с БЭ-4;
- проверку состояния излучающих поверхностей УИ1(+V) и УИ2(-V) обоих каналов, на которых не должно быть ржавчины (ржавчину удалить мелкозернистой наждачной бумагой). Перед снятием УИ1(+V) и УИ2(-V) следует отметить место их расположения на установочных профилях.

23. ПРАВИЛА ХРАНЕНИЯ

23.1. Условия хранения и транспортирования расходомеров должны осуществляться по условиям хранения 3 по ГОСТ 15150 ($-30\text{ }^{\circ}\text{C} < t < 50\text{ }^{\circ}\text{C}$)

23.2. Расходомеры в упаковке предприятия-изготовителя могут храниться в условиях капитальных отапливаемых помещений при отсутствии в воздухе паров кислот, щелочей и других вредных веществ.

23.3. Срок хранения расходомеров в упаковке предприятия-изготовителя один год.

24. ТРАНСПОРТИРОВАНИЕ

24.1. Условия транспортирования расходомеров должны соответствовать условиям транспортирования 5 по ГОСТ 15150 ($-30\text{ }^{\circ}\text{C} < t < 50\text{ }^{\circ}\text{C}$).

24.2. Перед транспортированием приборы и документация, входящие в комплект расходомера, должны быть упакованы.

Рекомендуется использовать транспортную тару и первичную упаковку предприятия-изготовителя.

25. ПОВЕРКА

25.1. Первичная поверка расходомера проводится при выпуске из производства и после ремонта.

Поверка расходомера после устранения неисправностей, не влияющих на метрологические характеристики (замена предохранителей, проводов, разъемов и т.п.), не проводится.

25.2. Периодическая поверка расходомера проводится при эксплуатации не реже одного раза в 3 года.

25.3. Внеочередная поверка расходомера проводится при эксплуатации в следующих случаях:

1 - при повреждении пломбы и утрате документов, подтверждающих прохождение расходомером периодической поверки;

2 - при вводе в эксплуатацию после хранения более двух лет.

25.4. Методика поверки расходомера.

Определение основной погрешности расходомера допускается проводить двумя способами: **расчетно-имитационным и проливным (на расходомерной установке).**

25.4.1. При проведении поверки должны выполняться операции, указанные в табл.4

Т а б л и ц а 4

Наименование операции	Номер пункта
Проверка внешнего вида	25.4.5.1.
Опробование	25.4.5.2.
Определение основной погрешности	25.5; 25.6

25.4.2. Средства поверки

25.4.2.1. При проведении поверки должны быть применены средства измерений, указанные в табл.5.

Т а б л и ц а 5

Номер пункта документа по поверке	Наименование эталонного средства измерений или вспомогательного средства поверки; номер документа, регламентирующего технические требования к средству; разряд по государственной поверочной схеме и (или) метрологические и основные технические характеристики
25.5; 25.6	Психрометр аспирационный М34, диапазон измерений относительной влажности $10 \div 100$ %. Стекланный жидкостный термометр ТЛ-4, диапазон измерений температуры $0 \div 50$ °С. Барометр-анероид МД-49-А Вольтметр универсальный цифровой В7-53/1; сила постоянного тока $10 \text{ мкА} \div 2 \text{ А}$, погрешность $\pm 0,15$ %; напряжение переменного тока $0,2 \div 700 \text{ В}$, погрешность $\pm 0,8$ %. Рулетка измерительная, металлическая - ЗПКЗ-10 АУТ/1 ГОСТ 7502-89. Предел измерения 10 м; погрешность $\pm 0,5 \text{ мм}$
25.6	Установка для поверки счетчиков холодной и горячей воды УПВГ, диапазон измерений $0 \div 20 \text{ м}^3/\text{ч}$, температура контролируемой среды до 90 °С Установка поверочная расходомерная УППР-500, работающая на воде, погрешность $\pm 0,3$ %, пределы измерения $0,03 \div 500 \text{ м}^3/\text{ч}$. Расходомерная установка «ПОТОК ПУ-30Э», диапазон измерений $0,03 \div 30 \text{ м}^3/\text{ч}$, относительная погрешность не более $\pm 0,3$ %

Допускается применение других средств измерений с аналогичными или лучшими метрологическими характеристиками.

25.4.2.2. Все средства измерений должны быть поверены органами Государственной метрологической службы и иметь действующие свидетельства о поверке или оттиски поверительных клейм.

25.4.3. Требования безопасности

25.4.3.1. К проведению поверки допускаются лица, изучившие руководство по эксплуатации.

25.4.3.2. При установке и монтаже расходомеров должны строго соблюдаться правила техники безопасности, изложенные в разделе 7 "Указания мер безопасности".

25.4.4. Условия поверки и подготовка к ней

При проведении поверки должны соблюдаться следующие условия:

- температура окружающего воздуха 20 ± 5 °С;
- относительная влажность от 30 до 80 %;
- атмосферное давление от 0,084 до 1 МПа (от 630 до 800 мм рт.ст.);
- температура контролируемой среды (воды) 20 ± 5 °С;
- питание от сети переменного тока напряжением $220 \pm 4,4$ В, частотой $50 \pm 0,5$ Гц;
- отсутствие вибрации, тряски, магнитного поля, кроме земного;
- перед началом поверки расходомер должен быть выдержан в указанных выше условиях в выключенном состоянии не менее 1 ч;
- перед началом поверки расходомер должен быть выдержан во включенном состоянии не менее 30 мин.

25.4.5. Проведение поверки

25.4.5.1. Проверка внешнего вида.

При проверке внешнего вида должно быть установлено соответствие маркировки, указанной в разделе "Маркирование и пломбирование" руководства по эксплуатации, комплектности датчика расхода, указанной в паспорте, а также сохранность пломбы на БЭ.

При проверке внешнего вида расходомера должно быть установлено отсутствие механических повреждений.

25.4.5.2. Опробование

Установить расходомер в соответствии с разделами 8 – 12.

При подключении расходомера к питающей сети выполняется программа самодиагностирования, и после ее завершения автоматически устанавливается режим отображения текущих значений измеряемых величин (режим «Измерение»), что свидетельствует об исправности расходомера.

25.5. Определение основной погрешности расчетно-имитационным способом.

При определении основной погрешности расходомера расчетно-имитационным способом ПП-1 устанавливается на заглушенном с одной стороны прямолинейном отрезке трубы, заполненном водой, длиной не менее 500 мм, с внутренним диаметром не менее 40 мм.

Для определения основной погрешности расчетно-имитационным способом необходимо определить параметры прямолинейного отрезка трубы:

- определить длину внешней окружности или внутренний диаметр отрезка трубопровода, толщину стенки трубопровода, материал трубопровода, тип измеряемой среды, верхний предел измеряемого расхода для данного трубопровода (см. табл.1);
- при помощи кнопок "Просмотр ↑" или "Просмотр ↓", "Архив", "Ввод", "Меню", ввести значения этих параметров в память прибора в соответствии с разделом 10;
- первичный преобразователь ПП-1 установить в соответствии с разделом 11;
- установить нулевое значение расхода в соответствии с разделом 12.

Определение основной погрешности расчетно-имитационным способом проводится при нулевом расходе в трех контрольных точках

диапазона измерения соответственно 20%, 50% и 100% от верхнего предела измерения расхода в режиме "Имит. поверка".

Для этого необходимо перейти из режима "Измерения" в режим "Имит. поверка" при помощи кнопки "M", после появления сообщения

Меню пользователя

нажатием кнопок "Просмотр ↑" или "Просмотр ↓" дойти до режима поверки. На дисплее должно появиться сообщение:

Поверка

Вход в режим "Поверка" осуществляется с помощью кнопки "Ввод". На дисплее появится сообщение:

"Имит. поверка"

Вход в режим имитационной поверки осуществляется с помощью кнопки "Ввод". На дисплее появится сообщение:

20% Q_i , [численное значение] м³/ч
 U и [численное значение] м³

где на верхней строке дисплея отображается мгновенное значение имитированного расхода в первой контрольной точке в процентах от верхнего предела измерения расхода и его численное значение, измеренное расходомером, а на нижней строке дисплея - значение суммарного объема, измеренное расходомером в той же контрольной точке в м³.

Измерение среднего значения расхода и суммарного объема начинается после нажатия кнопки "Ввод" и останавливается после второго нажатия кнопки "Ввод". На дисплее появится сообщение:

20% Q_{cp} , м³/ч [численное значение]
 U и, м³ [численное значение]

где $Q_{cp} = \frac{U}{t}$ – среднее значение расхода, измеренное расходомером за период измерения t , который должен быть не менее 300 с.

V_u – значение суммарного объема, измеренное расходомером за период измерения.

При измерении суммарного объема в левом нижнем углу дисплея появляется символ « \int ».

Сброс измеренных значений $Q_{ср}$ и V_u и подготовка к следующему измерению осуществляется однократным нажатием кнопки "Архив".

Переход к следующей контрольной точке осуществляется с помощью кнопки "Просмотр \uparrow " или "Просмотр \downarrow ". На дисплее появится сообщение:

$$50\% Q_i, [\text{численное значение}] \text{ м}^3/\text{ч} \\ U_u [\text{численное значение}] \text{ м}^3$$

где на верхней строке дисплея отображается значение имитированного расхода во второй контрольной точке в процентах от верхнего предела измерения расхода и его численное значение, измеренное расходомером, а на второй строке дисплея - значение суммарного объема, измеренное расходомером в той же контрольной точке в м^3 .

Измерение среднего значения расхода и суммарного (интегрального) объема начинается после нажатия кнопки "Ввод" и останавливается повторным нажатием кнопки "Ввод".

При измерении суммарного объема в левом нижнем углу дисплея появляется символ « \int »

Сброс измеренных значений $Q_{ср}$ и U_u и подготовка к следующему измерению осуществляется однократным нажатием кнопки "Архив".

Переход к следующей контрольной точке осуществляется с помощью кнопки "Просмотр". На дисплее появится сообщение:

$$100\% Q_i, [\text{численное значение}] \text{ м}^3/\text{ч} \\ U_u [\text{численное значение}] \text{ м}^3$$

где на верхней строке дисплея отображается значение имитированного расхода в третьей контрольной точке в процентах от верхнего предела измерения расхода и его численное значение, измеренное расходомером, а на нижней

строке дисплея - значение суммарного объема, измеренное расходомером в той же контрольной точке в м³.

Измерение среднего значения расхода и суммарного (интегрального) объема начинается после нажатия кнопки "Ввод" и останавливается повторным нажатием кнопки "Ввод".

При измерении суммарного объема в левом нижнем углу дисплея появляется символ « \int »

Сброс измеренных значений Q_{cp} и U_u и подготовка к следующему измерению осуществляется однократным нажатием кнопки "Архив".

Определение основной относительной погрешности при измерении расхода проводится сравнением значений расхода, измеренного расходомером, со значениями имитированного расхода.

Основная относительная погрешность δ определяется по формуле

$$\delta = \frac{Q_{cp} - Q_p}{Q_p} \cdot 100\%$$

где $Q_{cp} = \frac{U_u}{t}$ - среднее измеренное значение расхода в контрольной

точке за период измерения, м³/ч;

Q_p - расчетное (имитированное) значение расхода в контрольной точке, м³/ч; ($Q_p = 20\%$, 50% и 100% от Q_{max})

U_u – суммарный объем, измеренный расходомером;

t - период измерения.

Основная относительная погрешность при измерении суммарного (интегрального) объема (количества) определяется в трех указанных точках диапазона по формуле

$$\delta = \frac{U_u - U_p}{U_p} \cdot 100\%$$

где U_u – суммарный объем, измеренный расходомером;

U_p - расчетное значение суммарного (интегрального) объема в контрольной точке за период измерения ($U_p = Q_p \cdot t$, где t - период измерения).

Минимальный период измерения должен быть не менее 300 с.

Расходомер считается выдержавшим испытания, если основная относительная погрешность при измерении объемного расхода и суммарного объема не превышает 1,5% (0,75 от предела допускаемой основной погрешности).

Возврат из любого пункта режима "Поверка" в режим "Измерения" осуществляется двукратным нажатием кнопки "М".

25.6. Определение основной погрешности на расходомерной установке.

Испытания могут проводиться на поверочной расходомерной установке объемным, весовым или методом сличения.

Для определения основной погрешности расходомера на расходомерной установке необходимо определить параметры трубопровода:

- определить длину внешней окружности или внутренний диаметр измерительного трубопровода, толщину стенки трубопровода, материал трубопровода, тип контролируемой среды, верхний предел измеряемого расхода;
- при помощи кнопок "Просмотр", "Архив", "Ввод", "Меню", ввести значения этих параметров в память расходомера в соответствии с разделом 10;
- первичный преобразователь ПП-1 установить в соответствии с разделами 8, 11;
- установить нулевое значение расхода в соответствии с разделом 12.

Значения измеренного расхода и суммарного объема отображаются на дисплее.

Измерение расхода и суммарного объема проводится в следующих точках диапазона измерения: $20 \pm 2\%$; $50 \pm 2\%$ и $98 \pm 2\%$ от верхнего предела измерения расхода.

Определение основной погрешности производится в режиме "Проливная поверка".

Для этого необходимо перейти из режима "Измерения" в режим "Проливная поверка" при помощи кнопки "М", после появления сообщения

Меню пользователя

нажатием кнопок "Просмотр \uparrow " или "Просмотр \downarrow " дойти до режима поверки. На дисплее должно появиться сообщение:

"Поверка"

Вход в режим "Поверка" осуществляется с помощью кнопки "Ввод". На дисплее появится сообщение:

" Проливная поверка "

Вход в режим " Проливная поверка " осуществляется с помощью кнопки "Ввод". На дисплее появится сообщение:

$Q_i, \text{ м}^3/\text{ч}$ [численное значение]
 $U_i, \text{ м}^3$ [численное значение],

где на верхней строке дисплея отображается мгновенное значение расхода, измеренное расходомером, а на второй строке дисплея – значение суммарного (интегрального) объема за период измерения.

Измерение среднего значения расхода и суммарного (интегрального) объема начинается после нажатия кнопки "Ввод" и останавливается после второго нажатия кнопки "Ввод". На дисплее появится сообщение:

$Q_{\text{ср}}, \text{ м}^3/\text{ч}$ [численное значение]
 $U_i, \text{ м}^3$ [численное значение]

где $Q_{\text{ср}} = \frac{U_i}{t}$ – среднее значение расхода, измеренное расходомером за период измерения, который должен быть не менее 300 с.

U_i – значение суммарного объема, измеренное расходомером за период измерения;

t – период измерения.

Сброс измеренных значений $Q_{\text{ср}}$ и U_i и подготовка к следующему измерению осуществляется однократным нажатием кнопки "Архив".

При измерении суммарного объема в левом нижнем углу дисплея появляется символ « \int »

Определение основной относительной погрешности при измерении расхода проводится путем сравнения значений расхода, полученных с помощью расходомера, со значениями расхода в поверочной установке.

Основная относительная погрешность δ определяется по формуле

$$\delta = \frac{Q_{\text{ср}} - Q}{Q} \cdot 100\%$$

где $Q_{\text{ср}}$ - значение расхода, измеренное с помощью расходомера, м³/ч;

Q - значение расхода в поверочной установке, м³/ч.

В каждой точке проводится не менее трех измерений.

Основная относительная погрешность при измерении суммарного объема (количества) определяется по формуле

$$\delta = \frac{U_{\text{и}} - U}{U} \cdot 100\%$$

где $U_{\text{и}}$ - суммарный объем, измеренный расходомером;

U - объем, измеренный по мернику (или $U = Qt$ - где t - период измерения, который должен быть не менее 300 с).

Расходомер считается выдержавшим испытания, если основная относительная погрешность при каждом измерении объемного расхода и суммарного объема не превышает $\pm 2,0\%$.

25.7. Оформление результатов поверки.

25.7.1. При положительных результатах первичной поверки производится запись в паспорте о годности расходомера к применению с указанием даты поверки.

25.7.2. По результатам периодической или внеочередной поверки составляется протокол, который скрепляется оттиском поверительного клейма.

25.7.3. При отрицательных результатах поверки расходомер не допускается к эксплуатации, в паспорте производится соответствующая запись о непригодности, а прибор отправляется в ремонт.

26. РЕКОМЕНДУЕМЫЕ СМАЗКИ ДЛЯ ВВОДА УЛЬТРАЗВУКОВЫХ КОЛЕБАНИЙ В ТРУБОПРОВОД

26.1. Для ввода ультразвуковых колебаний в трубопровод рекомендуется использовать следующие смазки (в порядке убывания эффективности): эпоксидная смола без отвердителя, ШРУС, литол, солидол.

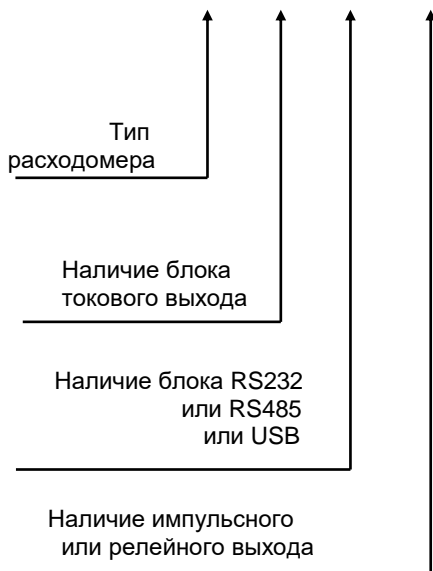
26.2. С точки зрения эффективности ввода ультразвуковых колебаний в стенку трубопровода лучшей из перечисленных является эпоксидная смола при температуре контролируемой среды от +5 до 40 °С.

При температуре контролируемой среды выше 40 °С и ниже 0 °С рекомендуется применять ШРУС или литол.

ПРИЛОЖЕНИЕ 1

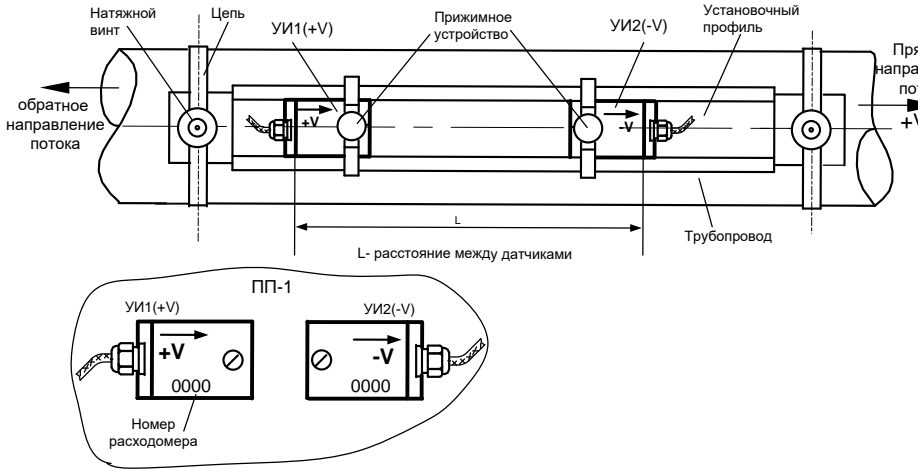
СТРУКТУРА УСЛОВНОГО ОБОЗНАЧЕНИЯ РАСХОДОМЕРОВ

Расходомер АКРОН-02-1 -МА -RS232 -имп. ТУ4213-014-18623641-12



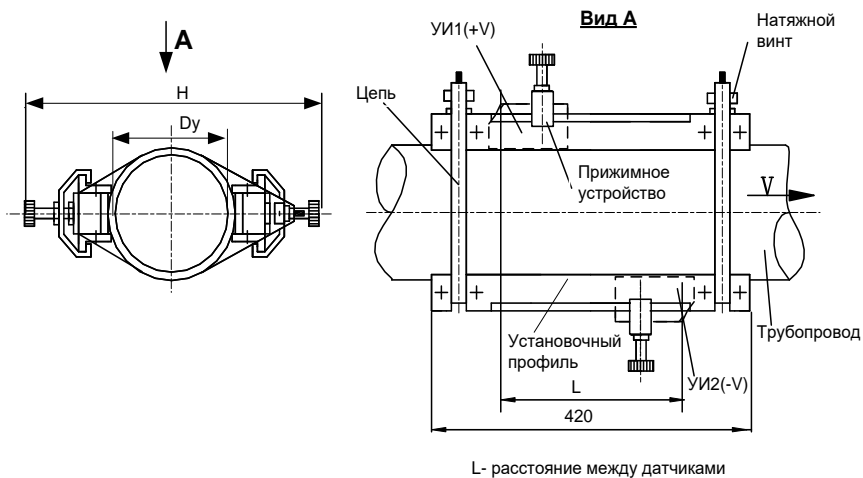
ПРИЛОЖЕНИЕ 2

МАРКИРОВАНИЕ ПЕРВИЧНЫХ ПРЕОБРАЗОВАТЕЛЕЙ



ПРИЛОЖЕНИЕ 3

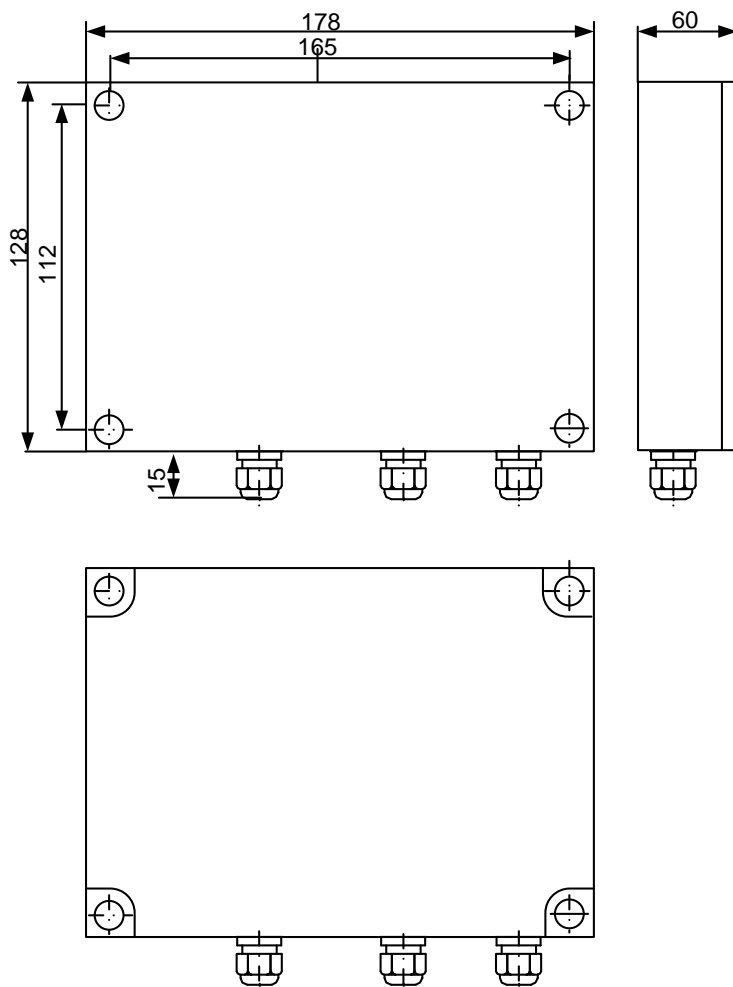
ГАБАРИТНЫЕ И УСТАНОВОЧНЫЕ РАЗМЕРЫ ПЕРВИЧНОГО ПРЕОБРАЗОВАТЕЛЯ ПП-1



L- расстояние между датчиками

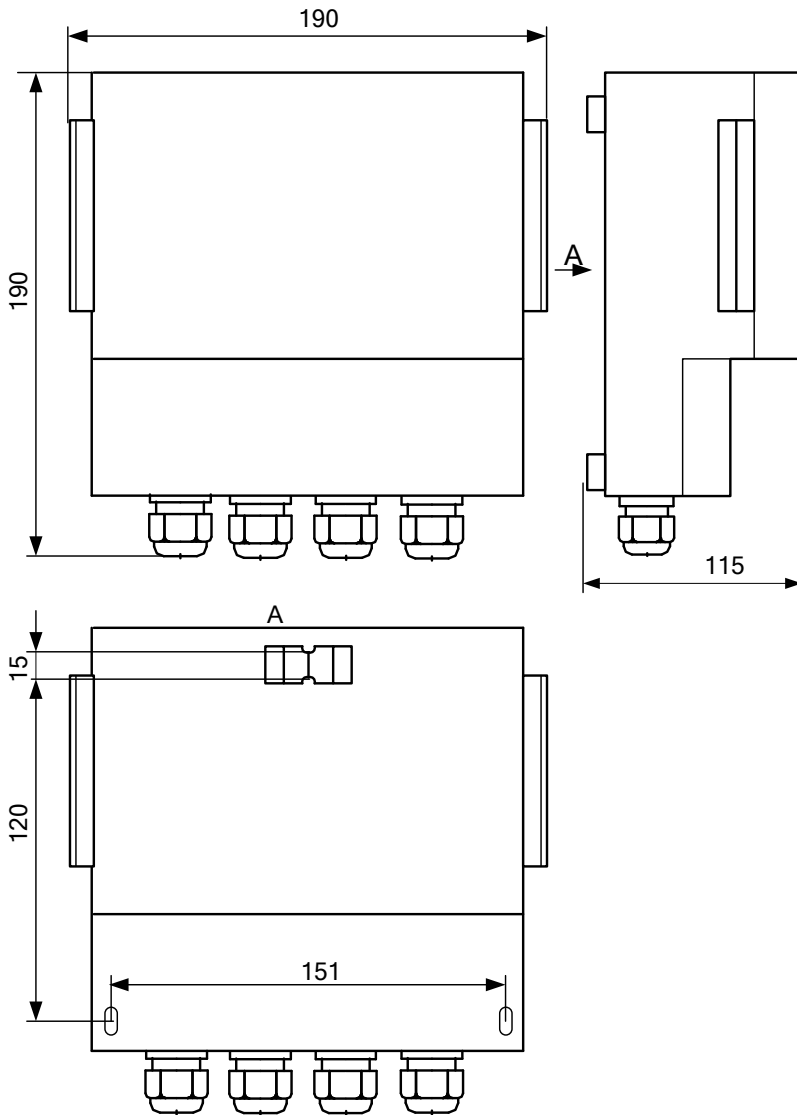
ПРИЛОЖЕНИЕ 4

ГАБАРИТНЫЕ И УСТАНОВОЧНЫЕ РАЗМЕРЫ ЭЛЕКТРОННОГО БЛОКА БЭ-3



ПРОДОЛЖЕНИЕ ПРИЛОЖЕНИЯ 4

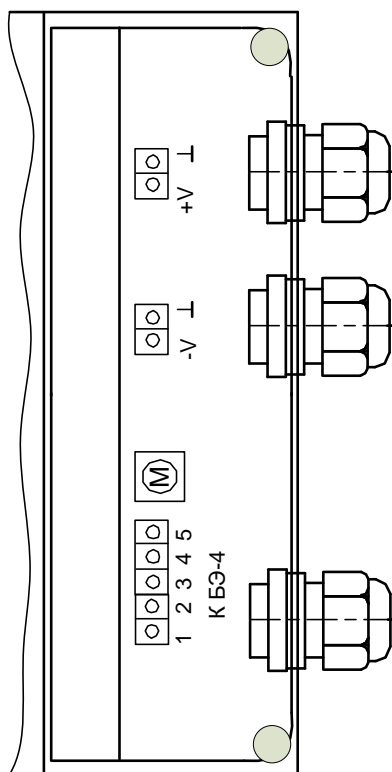
ГАБАРИТНЫЕ И УСТАНОВОЧНЫЕ РАЗМЕРЫ ЭЛЕКТРОННОГО БЛОКА БЭ-4



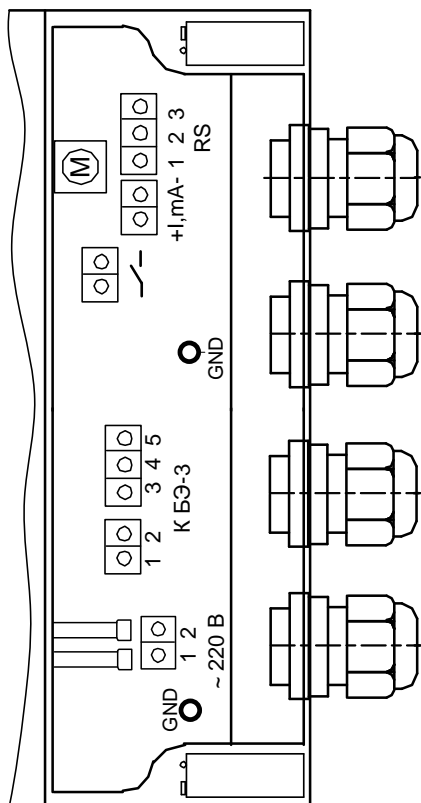
ПРИЛОЖЕНИЕ 5

ЭСКИЗ КОММУТАЦИОННОЙ ПАНЕЛИ ЭЛЕКТРОННОГО БЛОКА

Блок БЭ-3



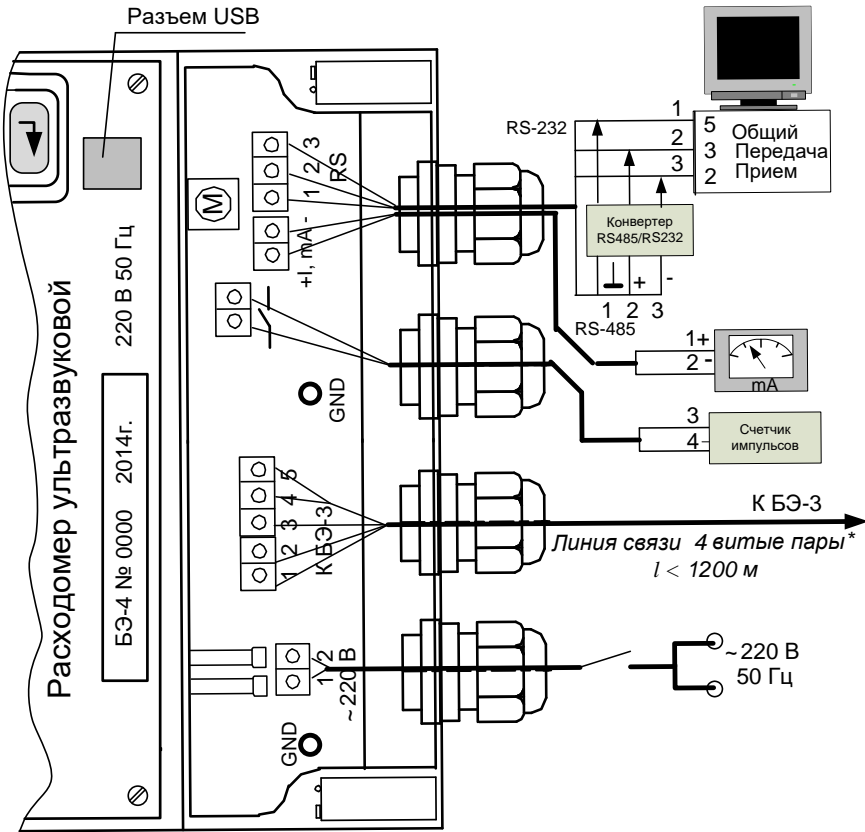
Блок БЭ-4



ПРИЛОЖЕНИЕ 6

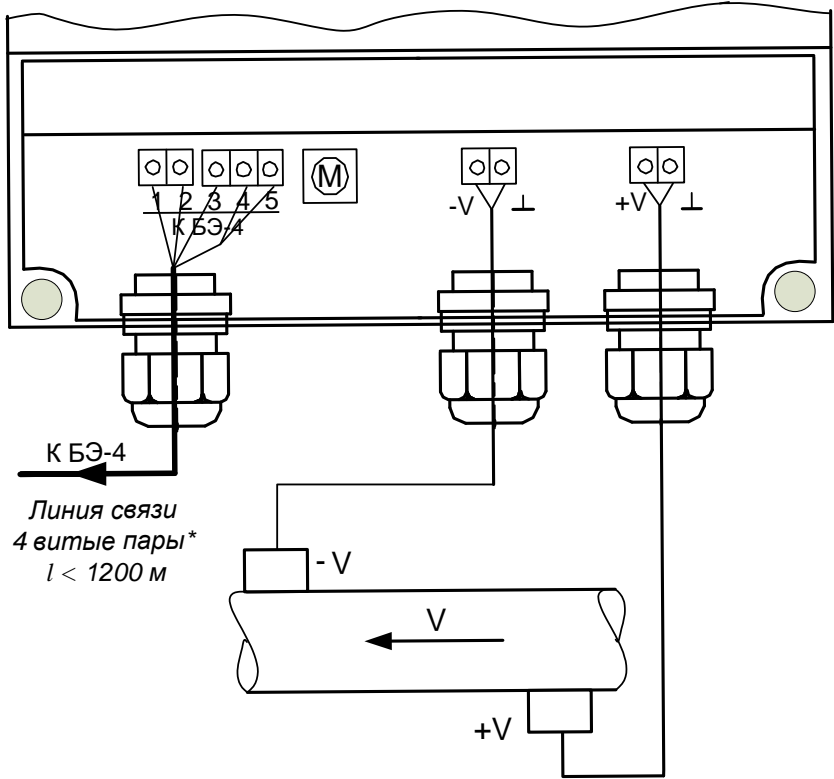
СХЕМА ЭЛЕКТРИЧЕСКАЯ ВНЕШНИХ СОЕДИНЕНИЙ

БЛОК БЭ-4



- * две витые пары – питание $\sim(20 - 36)\text{В}$;
- одна витая пара – соединение клемм 1 интерфейса RS-485;
- одна витая пара - соединение клемм 2 и 3 интерфейса RS-485;

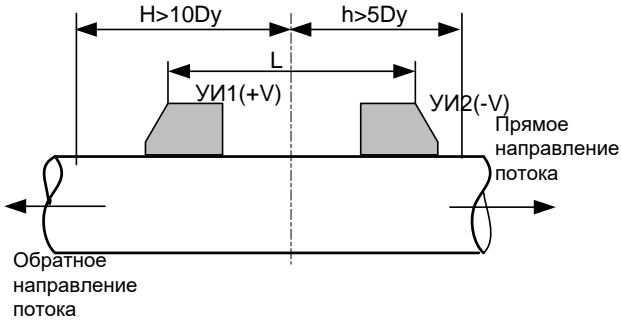
СХЕМА ЭЛЕКТРИЧЕСКАЯ ВНЕШНИХ СОЕДИНЕНИЙ
БЛОК БЭ-3



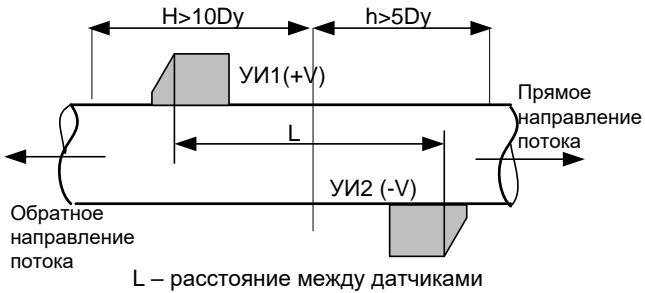
ПРИЛОЖЕНИЕ 8

ЭСКИЗ УСТАНОВКИ ПП-1 НА ТРУБОПРОВОД (вид сверху)

Вариант V (односторонняя установка УИ1 и УИ2)



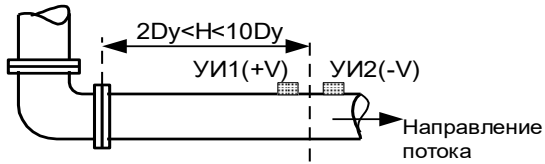
Вариант Z (двусторонняя установка УИ1 и УИ2)



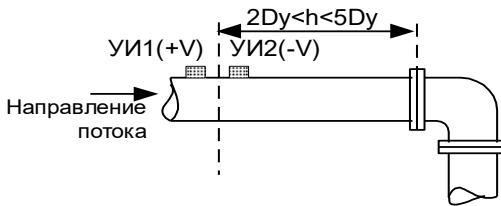
ПРИЛОЖЕНИЕ 9

ЭСКИЗ МОНТАЖА ПП-1 ПРИ СОКРАЩЕННЫХ ПРЯМОЛИНЕЙНЫХ УЧАСТКАХ ДО ИЛИ ПОСЛЕ МЕСТА МОНТАЖА.

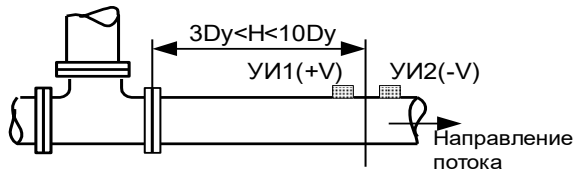
Установка ПП-1 после "колена"



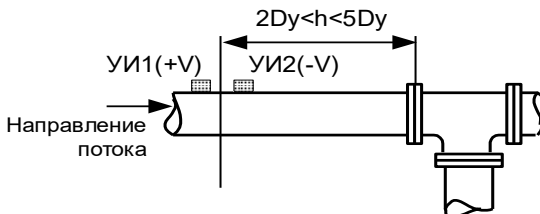
Установка ПП-1 до "колена"



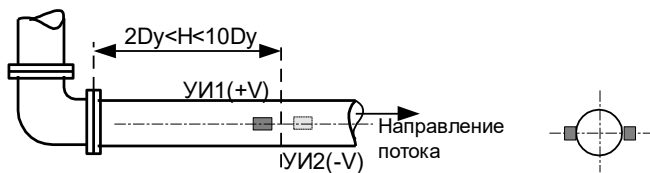
Установка ПП-1 после "тройника"



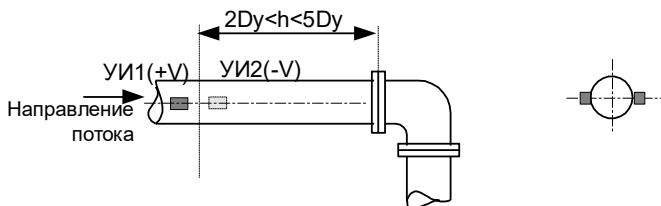
Установка ПП-1 до "тройника"



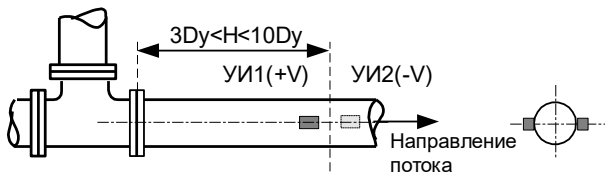
Установка ПП-1 после "колена"



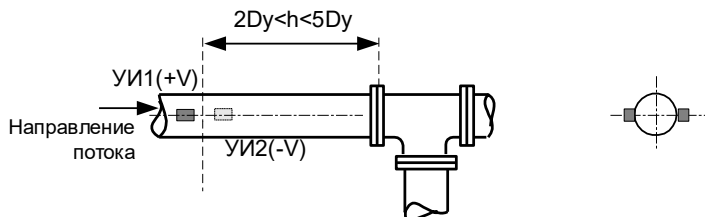
Установка ПП-1 до "колена"



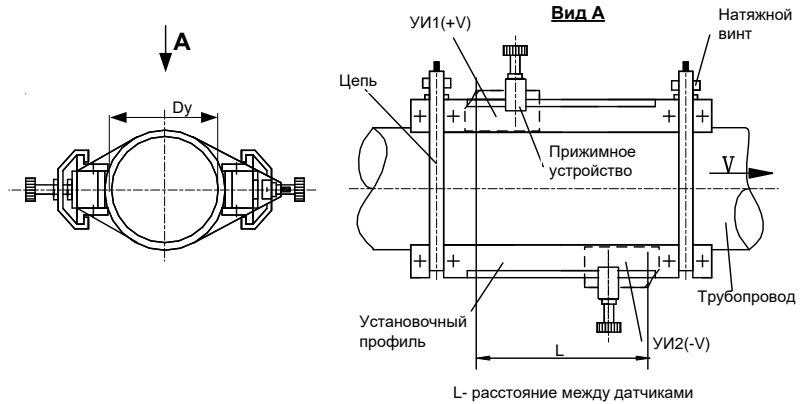
Установка ПП-1 после "тройника"



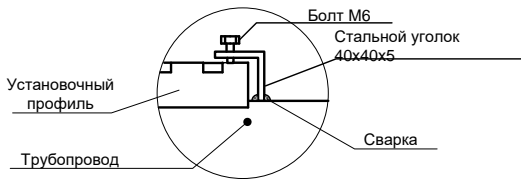
Установка ПП-1 до "тройника"



ЭСКИЗ МОНТАЖА ПП-1 ДЛЯ ИЗМЕРЕНИЯ РАСХОДА
В ТРУБОПРОВОДЕ С ДИАМЕТРОМ $Dy < 500$ мм



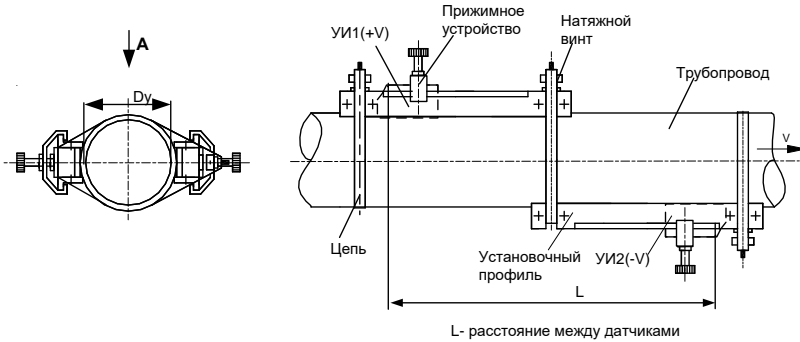
Вариант крепления с помощью зажима



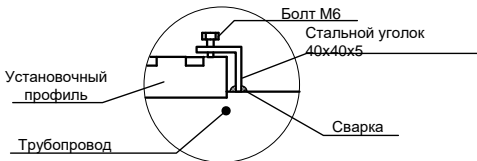
ПРИЛОЖЕНИЕ 11

ЭСКИЗ МОНТАЖА ПП-1 ДЛЯ ИЗМЕРЕНИЯ РАСХОДА В ТРУБОПРОВОДЕ С ДИАМЕТРОМ $500 \leq D_y \leq 1500$ мм

Вид А

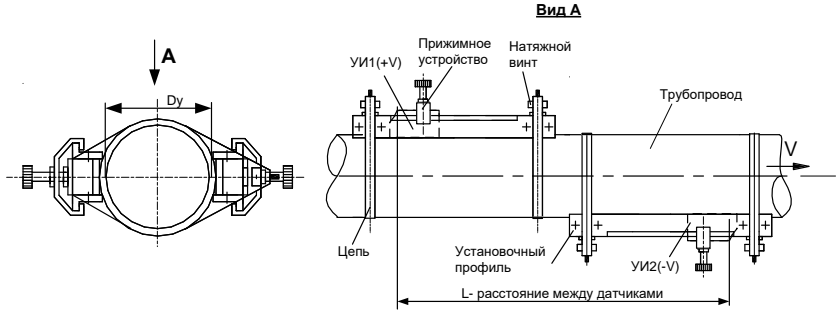


Вариант крепления с помощью зажима

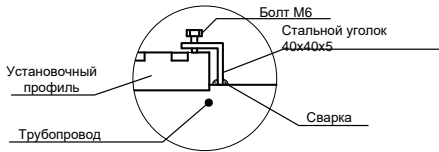


ПРИЛОЖЕНИЕ 12

ЭСКИЗ МОНТАЖА ПП-1 ДЛЯ ИЗМЕРЕНИЯ РАСХОДА В ТРУБОПРОВОДЕ С ДИАМЕТРОМ $600 < D_y \leq 2000$ мм

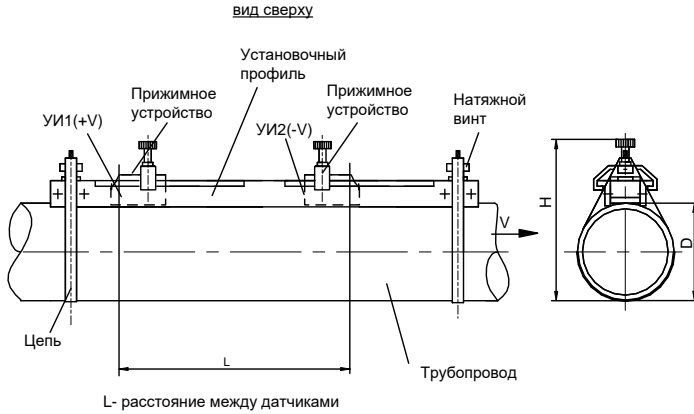


Вариант крепления с помощью зажима



ПРИЛОЖЕНИЕ 13

ЭСКИЗ МОНТАЖА ПП-1 ДЛЯ ИЗМЕРЕНИЯ РАСХОДА В ТРУБОПРОВОДЕ ПРИ ОДНОСТОРОННЕЙ УСТАНОВКЕ УЛЬТРАЗВУКОВЫХ ИЗЛУЧАТЕЛЕЙ



Изготовитель: ООО «ПНП СИГНУР»
115184, Москва, ул.Б.Татарская, 35
Для почты: 123458, Москва, ул.Твардовского, 8
Тел./факс: (495)780-9219
http: www.signur.ru;
e-mail: info@signur.ru, signur@mail.ru



Производственное научное предприятие по разработке и
производству промышленных приборов
ООО "ПНП СИГНУР"

РАСХОДОМЕР УЛЬТРАЗВУКОВОЙ С НАКЛАДНЫМИ ИЗЛУЧАТЕЛЯМИ

АКРОН-02

Руководство по эксплуатации

АЦПР.407154.014 РЭ

ЧАСТЬ 1

АКРОН-02-1

двухкорпусной

**ВНИМАНИЕ! НЕОБХОДИМО СТРОГО
СОБЛЮДАТЬ СООТВЕТВИЕ
ЗАВОДСКИХ НОМЕРОВ НА
ПЕРВИЧНЫХ ПРЕОБРАЗОВАТЕЛЯХ
И ЭЛЕКТРОННЫХ БЛОКАХ!**

2012

